

**paradisoterrestre**



# E sin dagli inizi della civiltà, l'uomo ha contribuito alla costruzione del "suo" paradiso terrestre con i suoi manufatti. Il segno dell'uomo caratterizza ogni possibile paradiso terrestre.

Dino Gavina

Bologna, fine anni Quaranta. Nel cuore del capoluogo felsineo, nella bottega di un giovane tappezziere, sta per innescarsi una delle più significative e rivoluzionarie azioni nel campo del design e dell'arte del Novecento. Un'avventura umana, ancor prima che imprenditoriale, destinata a spiegarsi per più di mezzo secolo e a imprimere una radicale trasformazione al design italiano e internazionale. Protagonista di questa intensa e feconda stagione creativa è Dino Gavina, figura poliedrica e sovversiva, uomo impossibile da circoscrivere in definizioni convenzionali.

Merito indiscusso dell'imprenditore bolognese è stato la sua capacità di circondarsi di alcune tra le figure più prestigiose del mondo dell'arte e dell'architettura. Tra i nomi più significativi Carlo Scarpa, Achille e Pier Giacomo Castiglioni, Ignazio Gardella, Kazuhide Takahama, Marcel Breuer, Man Ray, Marcel Duchamp, Lucio Fontana, Roberto Matta, Tobia Scarpa, Luigi Caccia Dominioni, Enzo Mari,...

Paradisoterrestre è stata l'ultima grande impresa di Gavina, pensata sul finire degli anni Settanta e inaugurata nel 1983. Il brand è inizialmente specializzato nella realizzazione di oggetti per esterni e arredo urbano. Il bagaglio di conoscenze, esperienze e frequentazioni, consolidato nel corso degli anni precedenti, viene riversato in Paradisoterrestre. La casa, nelle sue componenti, quella artificiale dell'edificio e quella naturale del giardino, è lo spazio della vita. Volontà di Gavina è trasformarla in quel piccolo, personale, intimo angolo di Paradiso in terra. Un Eden perduto e ritrovato grazie alla bellezza delle cose, dove la funzionalità degli oggetti proposti in catalogo non è seconda alla contemplazione delle forme.

Il mondo di Paradisoterrestre, fatto di rapporti solidi e sinergici di amicizia e stima, è stato e continua ad essere una fucina culturale in cui sono concepiti alcuni tra i pezzi più celebri del design italiano. Dal 2017 l'eredità culturale e materiale si fonde con l'innovazione: il progetto originario si realizza non solo attraverso la riedizione di pezzi storici disegnati dai grandi maestri del design, ma incoraggiando e incentivando la produzione di nuove collezioni in collaborazione con grandi firme del panorama contemporaneo.

Nel suo nuovo corso Paradisoterrestre presenta un catalogo che, spaziando tra storia e innovazione, fa propri i capisaldi dell'esperienza visionaria e anticipatrice di Dino Gavina: dialogo tra arte e design; eccellenza nella qualità costruttiva; tradizione artigianale applicata su scala industriale; sperimentazione linguistica ed estetica.

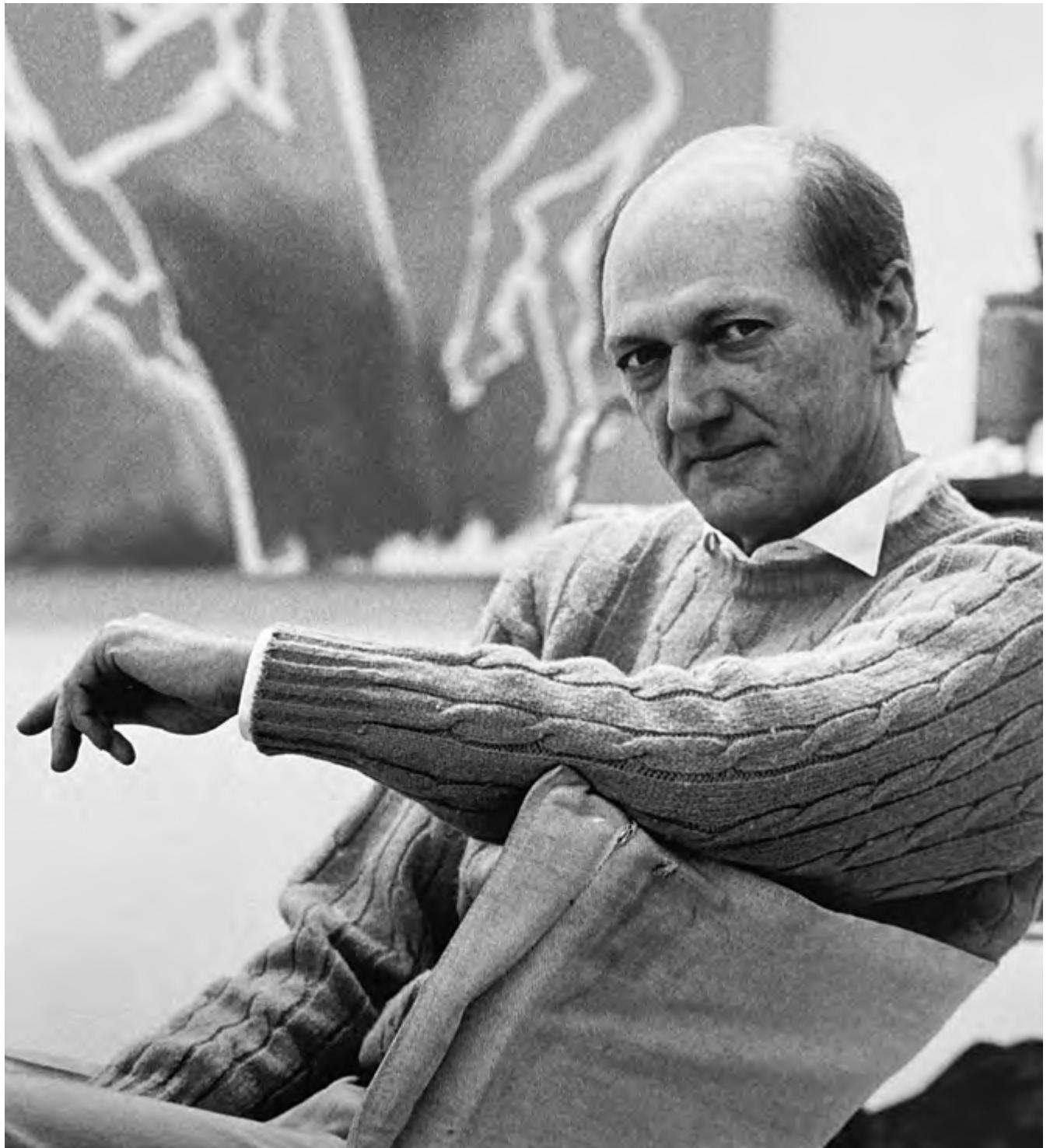
Nel 2018 Paradisoterrestre apre le porte della sua nuova casa in via De' Musei 4 a Bologna. Uno spazio ibrido, tra galleria e showroom, tra arte e design. Il direttore creativo Pierre Gonlons ha concepito il progetto degli interni come l'abitazione di un collezionista ideale, ispirandosi allo stile italiano degli anni Settanta. L'architettura interna dell'affascinante appartamento al primo piano rispetta la storia del palazzo, situato nella centralissima zona del Quadrilatero a pochi passi da Piazza Maggiore, pur rivelando nelle scelte un taglio decisamente contemporaneo.

Una casa abitata dagli oggetti, Edizioni dal catalogo Paradisoterrestre e pezzi da collezione dall'Historical Design Selection, per un'esperienza totale dell'universo Paradisoterrestre tra arte, architettura e design d'autore.

La galleria è stata sede di importanti mostre: ULTRAMATTA - La sorprendente avventura di Roberto Matta nel mondo del design (2019), TOBIA SCARPA - Dall'arte della misura silenziosamente (2020), Paola Pivi - Rock the art (2021), Augusto Betti - Trasversale • Pulsazione • Ritmo (2022) e Cento % Dino (2022).

# ALLEN JONES

(1937)





**Il celebre artista pop britannico conobbe Dino Gavina negli anni '70. Diversi furono i progetti e le proposte che l'artista inviò all'amico imprenditore, rimasti perlopiù a livello di prototipo.**

Allen Jones (Southampton UK, 1937) è un artista britannico, tra i pionieri e i più illustri esponenti della Pop art. Le sue opere fanno parte di importanti collezioni internazionali, tra cui la Tate Gallery e il Victoria & Albert Museum di Londra, il Museum of Modern Art di New York, il Musée d'Art Moderne di Parigi, l'Hermitage Museum and Sculpture Garden di Washington DC, il Museum of 20th-Century Art di Vienna, il Wallraf-Richartz Museum di Colonia, il Moderna Museet di Stoccolma e lo Stedelijk Museum di Amsterdam.

Ha rappresentato il Regno Unito alla Biennale di Parigi nel 1963, dove ha ricevuto il Prix des Jeunes Artistes. Nel 1978-79 si è tenuta una retrospettiva dedicata alle sue opere pittoriche e scultoree presso la Walker Art Gallery (Liverpool) e la Serpentine Gallery (Londra). Nel 1995 presso la Barbican Art Gallery di Londra si è tenuta una retrospettiva dell'intera produzione grafica di Allen Jones. Grazie al patrocinio del British Council, nei tre anni successivi la mostra è stata presentata in diverse sedi in tutto il mondo.

Nel 2007-8 mostre personali del suo lavoro sono state esposte contemporaneamente alla Tate Britain e alla Royal Academy of Arts. Per celebrare il suo 75° compleanno nel 2012, nella grande mostra retrospettiva Off the Wall sono stati esposti dipinti, sculture, stampe e disegni degli ultimi 55 anni della sua carriera. La mostra, itinerante, ha toccato diversi luoghi d'interesse in tutta Europa, per approdare infine in Sud America nel 2015. Nella retrospettiva della Royal Academy of Arts (2014-15) il lavoro di Jones è stato presentato con un approccio tematico, sviluppando connessioni tra i diversi linguaggi adottati dall'artista.

Tra le commissioni: progetti murali di grandi dimensioni per Fogal a Basilea e Zurigo e per due importanti ristoranti londinesi e monumentali sculture in acciaio per London Bridge City, Chelsea and Westminster Hospital, Londra, Taikoo Place a Hong Kong e per la sede della GlaxoSmithKline a Londra. Nel 2006 sono state installate sculture di 10 metri nei parchi Yuzi Paradise Sculpture a Shanghai e a Guilin, in Cina. Due grandi opere sono state acquisite dalla città di St. Louis, USA e dalla Fondazione Barada di Lisbona. Nel 2019 Allen Jones è stato coinvolto in un progetto di arte pubblica per la penisola di Greenwich, dove è stata installata una monumentale scultura in acciaio verniciato. Nel 2008 una scultura su larga scala in 5 moduli è stata commissionata da Chatsworth nel Derbyshire, e un elemento sospeso è stato installato presso la sede di Allen & Overy a Spitalfields in un edificio progettato da Foster & Partners. Numerose anche le commissioni private per la realizzazione di sculture nel Regno Unito e negli Stati Uniti.

Ha collaborato con il Royal Ballet e il Ballet Rambert in Inghilterra, con la West Deutsche Television a Colonia e con la Thames

Television nel Regno Unito. In ambito editoriale si è dedicato alla realizzazione grafica di tre libri, e sono state pubblicate diverse monografie sul suo lavoro.

Allen Jones è stato eletto Royal Academician nel 1986 ed è stato Trustee del British Museum dal 1990 al 1999. Nel 2007 gli è stato conferito il titolo ad honorem di Dottore in Arti presso la Southampton Solent University.

Negli anni '70 Allen Jones conosce l'imprenditore bolognese Dino Gavina, con il quale inizia un rapporto di amicizia. Diversi furono i progetti e le proposte che l'artista inviò all'amico, rimasti perlopiù a livello di prototipo. Nel nuovo corso di Paradiso-terrestre la collaborazione con Allen Jones finalmente si concretizza con il paravento Shoe screen (2022).

---

# SHOE SCREEN

---

ALLEN JONES

---

2022



# SHOE SCREEN

Designer:  
Allen Jones

Materiali:  
legno multistrato laccato  
serigrafato, gomma

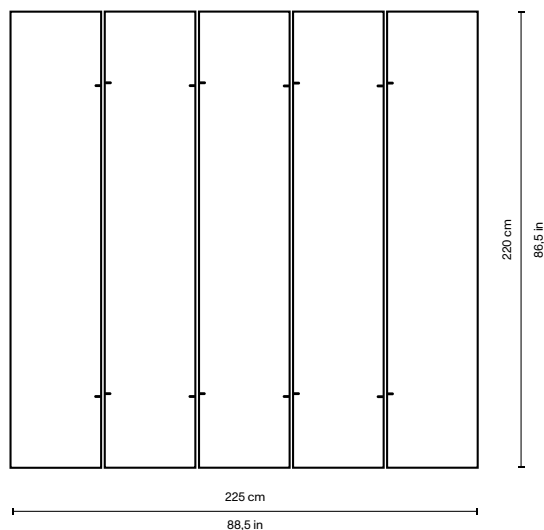
Edizione Paradisoterrestre  
2022

L 225 | P 2 | H 220 cm

Un inedito paravento di Allen Jones per Paradisoterrestre in edizione limitata di 30 esemplari firmati e numerati (+2AP).

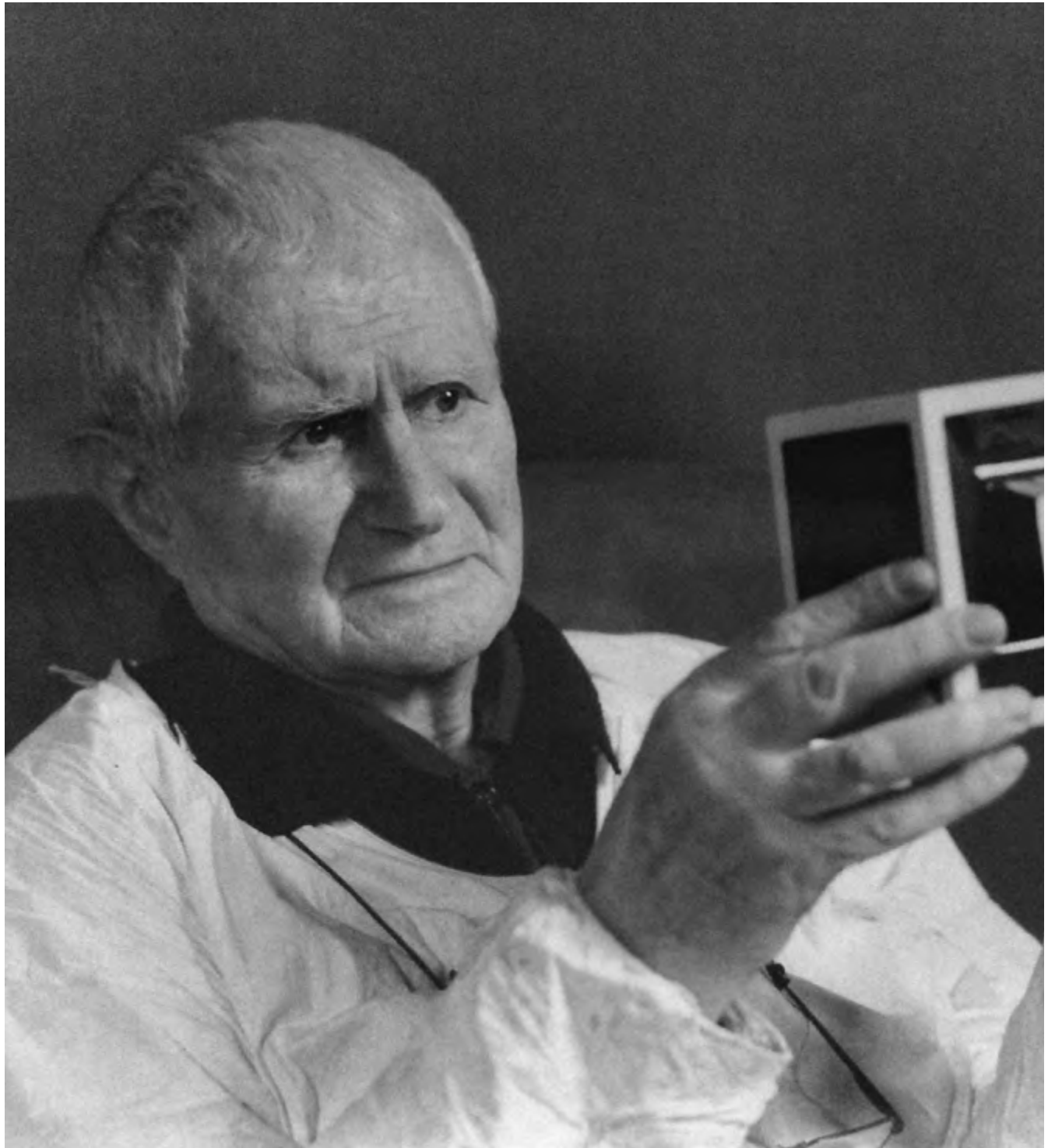
Il celebre artista pop britannico – parte del cui lavoro evolve attorno alla figura femminile – concepisce questo elemento d'arredo come una tela, arricchendolo con suggestioni che attingono dall'immaginario del feticismo. Il paravento accoglie il disegno, riprodotto in serigrafia, di una décolleté avvolta da una nuvola, attualizzazione di una litografia parte della raccolta Shoe Box realizzata dallo stesso Jones nel 1968.

La struttura del paravento fu ideata dall'architetto giapponese Kazuhide Takahama per Dino Gavina negli anni '70: cinque pannelli in legno multistrato laccato, uniti da un sistema di cerniere in gomma brevettato.



# AUGUSTO BETTI

(1919 – 2013)





Artista faentino la cui straordinaria ricerca merita una (ri)scoperta. Per Augusto Betti l'arte è stata un percorso filosofico e spirituale, che l'ha condotto ad una comprensione molto profonda dei misteri della vita e del mondo.

Augusto Betti rimane orfano a nove anni. Maggiore dei suoi fratelli, lavora nella bottega ceramica Focaccia e Melandri. Non può proseguire gli studi di arte che ama, ma riesce a frequentare i corsi serali della locale Scuola Comunale di Disegno. Nel 1935 si iscrive al corso di costruzione meccanica presso l'Istituto Aeronautico di Forlì. Partecipa alla Seconda guerra mondiale come motorista del Primo Stormo da Caccia di Udine, con missioni in Nord Africa, Grecia, Algeria. Alla fine della guerra inizia a dipingere: il primo quadro è Il ritratto di Jole (1945), la giovane moglie.

Nel 1946 tiene la sua prima personale di pittura alla Galleria Gamberini di Forlì. Nel 1947 è ammesso all'Accademia di Belle Arti di Bologna, dove ha per insegnanti Giorgio Morandi e Giovanni Romagnoli, Qui approfondisce la tecnica dell'affresco. In parallelo lavora nel laboratorio di restauro pittorico di Decio Podio, frequentato dai maggiori artisti bolognesi dell'epoca, e acquisisce una notevole sensibilità e padronanza dei colori.

Partecipa a una serie di mostre di pittura figurativa, ma nonostante il successo, anche commerciale, nel 1955 apre un'attività con la moglie per essere libero di dedicarsi alla sperimentazione in campo artistico. Le prime opere astratte sono quelle che lui chiama "cassette", perché fatte a partire da scatole di legno quadrate, larghe circa un metro e profonde una dozzina di centimetri, chiuse da materiale trasparente, nelle quali inserisce elementi che creano giochi di luce e di movimento mutevoli a seconda del punto di vista. Inizia anche a sperimentare le innumerevoli possibilità dei nuovi materiali di sintesi. Di quegli anni sono anche le "semisfere", realizzate usando come stampo il fondo di damigiane, che vengono appese e proiettano immagini colorate in movimento sulle pareti.

Il suo lavoro incontra gli interessi di Silvio Ceccato, direttore del Centro di Cibernetica e di Attività Linguistiche dell'Università di Milano, col quale collaborerà per diversi anni. Collabora per un periodo molto lungo anche con il Centro Pio Manzù di Rimini, contribuendo tra l'altro all'organizzazione dei Convegni Internazionali Artisti Critici e Studiosi d'Arte, in occasione dei quali conosce i maggiori artisti e critici d'arte dell'epoca, con diversi dei quali stringe un rapporto di amicizia.

Nel 1963 viene realizzata la mostra personale al Palazzo del Turismo di Riccione nell'ambito delle manifestazioni del XII Convegno Internazionale Artisti Critici e Studiosi d'Arte. Dal 1965 al 1984 insegna Disegno Professionale all'Istituto d'Arte di Faenza. Particolarmente interessato ai processi per mezzo dei quali si sviluppa la creatività, che riteneva insita in ogni essere umano fin dall'infanzia, ha effettuato approfonditi studi personali in questo campo.

Si dedica poi al design e con la ditta Habitat Sintoni di Faenza, con la quale partecipa alle più importanti esposizioni del settore,realizza: la poltrona Noodle, la lampada da terra Parete luce, il tavolo e la sedia Foemina e Austere e il tavolino Glass (1967); il divano e la poltrona Flou e la poltrona Oscillante (1968), il divano e la poltrona Prisma (1971), e la sedia Ciclope (1972).

Nel 1967 partecipa con Orgonoscopio alla Sesta Biennale d'arte Repubblica di San Marino – Nuove tecniche d'Immagine, presieduta da Giulio Carlo Argan, Palma Bucarelli, Umbro Apollonio, Gian Alberto dall'Acqua. Nel 1968 partecipa alla mostra milanese Achromes al fianco di Agostino Bonalumi, Enrico Castellani, Gianni Colombo, Lucio Fontana, Piero Manzoni e altri. Dal 1980 al 1986 assume la cattedra di Teoria della Percezione all'Istituto Industrie Artistiche di Faenza.

Il Comune della sua città natale Faenza gli dedica nel 2001 la mostra Forme della vita al Palazzo delle Esposizioni e nel 2006 l'esposizione alla Galleria della Molinella. Al 2003 risale invece la mostra Riflessi, promossa dal Comune di Palazuolo sul Senio.

Dal 2022 Paradisoterrestre ha avviato un percorso di riscoperta e valorizzazione dell'opera di Augusto Betti, organizzando le mostre Augusto Betti – Trasversale • Pulsazione • Ritmo alla Galleria Paradisoterrestre di Bologna e Augusto Betti. Artista e designer alla Fondazione Sozzani di Milano; inserendo nel proprio catalogo le riedizioni di poltrona Noodle, servizio da tè del 1975, poltrona e divano Prisma, tavolino Glass e acquisendone l'archivio completo dagli eredi.

---

NOODLE

---

AUGUSTO BETTI

---

1967



# NOODLE

Designer:  
Augusto Betti

Edizione Paradisoterrestre  
2022

Prima produzione:  
Habitat Sintoni, 1967

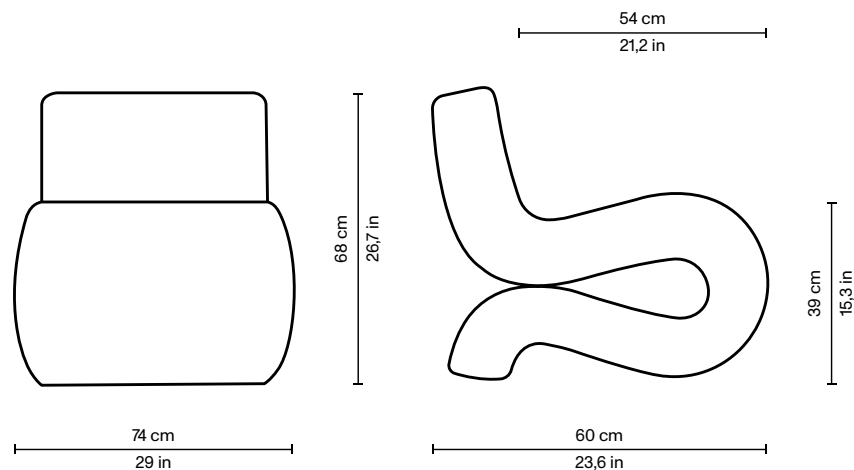
Materiali:  
poliuretano sagomato,  
metallo e legno multistrato.  
Rivestimento disponibile in  
più tessuti

L 74 | P 60 | H 68 cm

Il gesto equilibrato della mano si traduce in elemento volumetrico. La poltrona Noodle ci accoglie in una dimensione armonica.

Per spiegare ai suoi allievi l'importanza dei gesti liberi nella generazione delle idee, Augusto Betti prende uno dei suoi segni e gli dona tridimensionalità trasformandolo in una poltrona. Amante delle tagliatelle fatte a mano, rivede nella sua creazione la stessa forma e così la chiama Noodle, sottolineando anche nella scelta del nome l'importanza di lasciare spazio alle intuizioni.

Un imbottito curvato semplice ed essenziale ma allo stesso tempo originalissimo, che ha evidenti riferimenti con le esperienze artistiche di Betti sul tema della pulsazione.



---

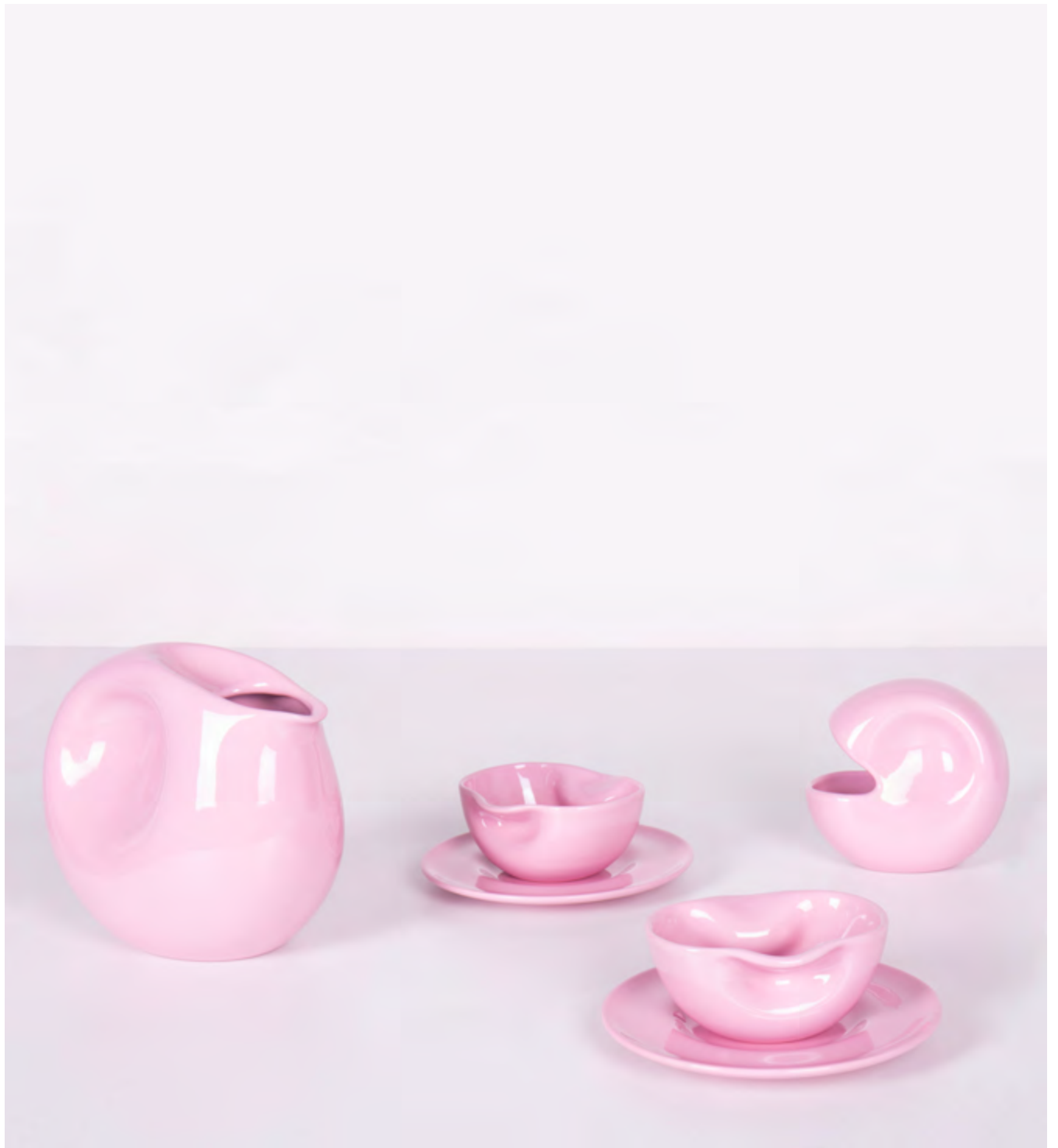
SERVIZIO DATÈ  
75

---

AUGUSTO BETTI

---

1975





# SERVIZIO DATÈ 75

Designer:  
Augusto Betti

Materiali:  
ceramica smaltata

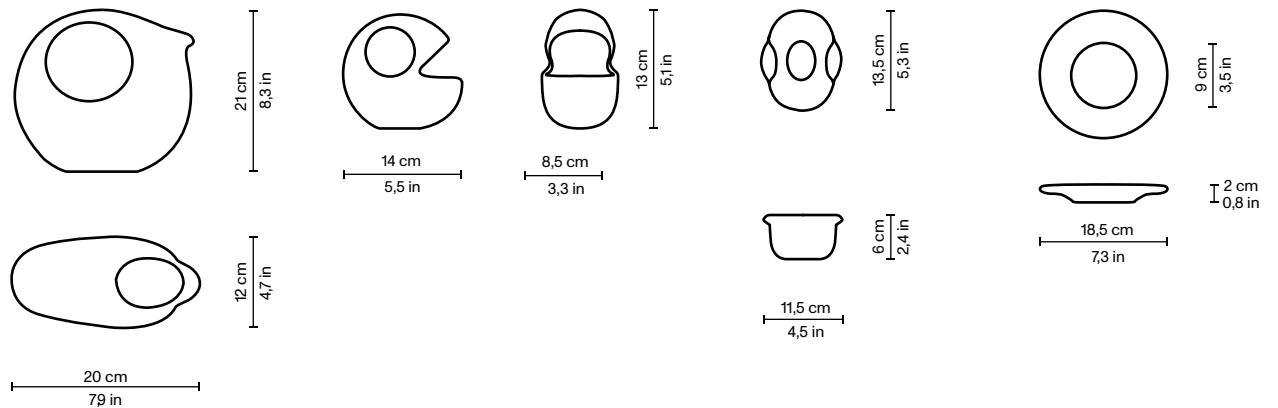
Edizione Paradisoterrestre  
2023

Colori:  
rosa, verde menta, bianco

Prima produzione:  
Centro Pio Manzù, 1975

Il servizio da tè disegnato dall'artista Augusto Betti nel 1975 è composto da 1 teiera, 1 zuccheriera, 2 tazzine e 2 piattini. Rieditato da Paradisoterrestre in edizione limitata di 100 pezzi per variante colore, con numerazione e firma sulla teiera e certificato di autenticità. Le tre colorazioni disponibili – rosa, verde menta, bianco – sono quelle originariamente scelte dall'artista. Disponibile anche un set composto da 1 tazzina e 1 piattino senza numerazione.

“Ritengo che la tazza di questo servizio sia il mio oggetto di design meglio riuscito. Una semisfera di terra è stata presa in due punti nella parte verticale sotto l'orlo e piegata orizzontalmente. Un semplice intervento della mano trasversale allo sviluppo della semisfera dà luogo alle “prese” della tazza. Abbiamo un perfetto esempio di come nella progettazione il lavoro delle mani si integri con quello della mente suggerendo nuove soluzioni e di quanto sia importante lasciarsi andare, non intenzionalmente, ma attraverso il fare. E' essenziale per la progettazione di oggetti in ceramica “far la mano alla terra”, imparare a muoverla capendo le meravigliose possibilità che offre. La terra cede al movimento della mano suggerendo forme che vanno oltre l'intenzionalità. Non se ne può conoscere il linguaggio se non con l'esperienza diretta.” – Augusto Betti



---

GLASS

---

AUGUSTO BETTI

---

1967



# GLASS

Designer:  
Augusto Betti

Materiali:  
vetro

Edizione Paradisoterrestre  
2023

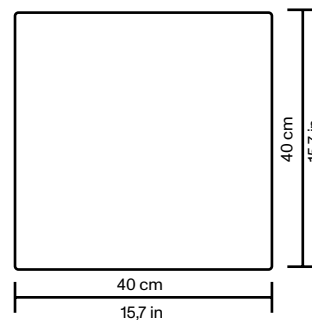
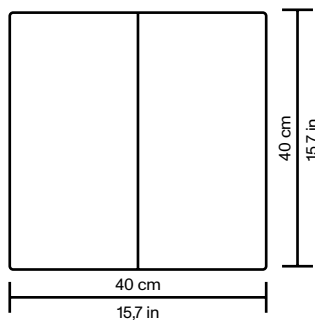
Colori:  
grigio fumé, bronzo

Prima produzione:  
Habitat Sintoni Faenza, 1967

L 40 | P 40 | H 40 cm

Progettato da Augusto Betti nel 1967, il tavolino Glass è un elemento in vetro fumé la cui conformazione cubica consente di diverse varianti compositive.

La riedizione Paradisoterrestre di questo tavolino è presentata in anteprima in occasione di miart e della Milano Design Week 2023, alla mostra AUGUSTO BETTI artista + designer in collaborazione con Fondazione Sozzani.



---

PRISMA

---

AUGUSTO BETTI

---

1971





# POLTRONA PRISMA

Designer:  
Augusto Betti

Edizione Paradisoterrestre  
2023

Prima produzione:  
Habitat Sintoni Faenza, 1971

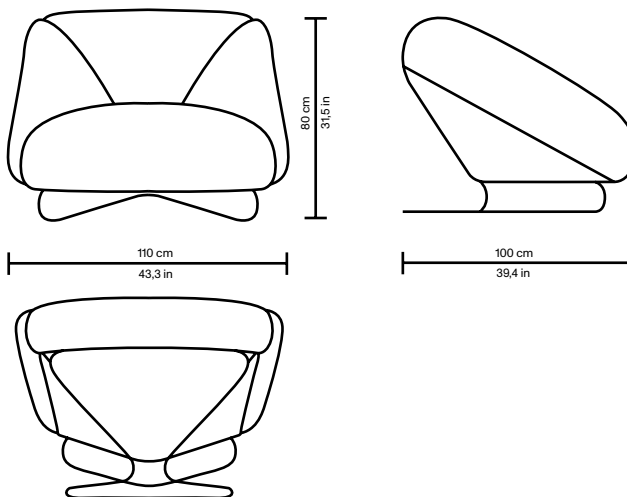
Materiali:  
tubolare in acciaio cromato,  
legno, poliuretano espanso,  
rivestimento disponibile in  
più tessuti (Kvadrat misto  
lana, velluto di cotone a  
coste)

L 110 | P 100 | H 80 cm

La poltrona Prisma è stata ideata da Augusto Betti nel 1971, durante le lezioni ai suoi allievi nella sua città natale Faenza.

Le forme geometriche e rigorose del prisma si addolciscono fino a trasformare il poligono in una morbida e accogliente poltrona dalle inconfondibili linee anni Settanta.

La riedizione Paradisoterrestre di questa poltrona è presentata in anteprima in occasione di miart e della Milano Design Week 2023, alla mostra AUGUSTO BETTI artista + designer in collaborazione con Fondazione Sozzani.



# DIVANO PRISMA

Designer:  
Augusto Betti

Edizione Paradisoterrestre  
2023

Prima produzione:  
Habitat Sintoni Faenza, 1971

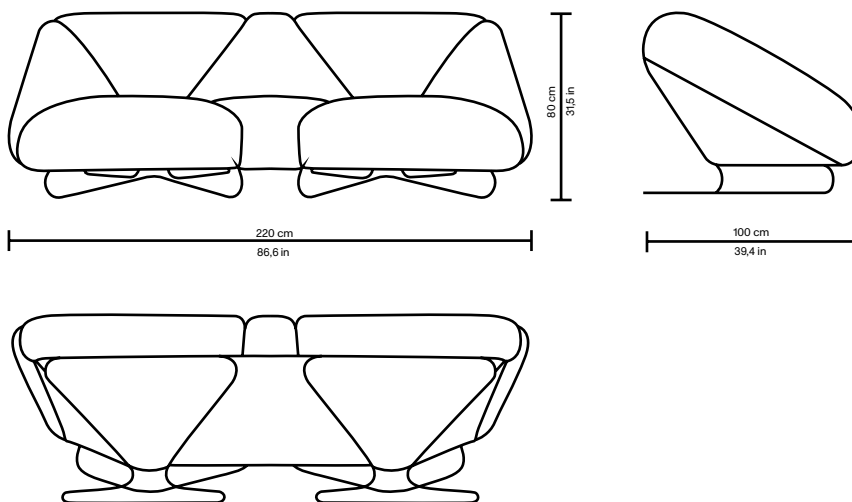
Materiali:  
tubolare in acciaio cromato,  
legno, poliuretano espanso,  
rivestimento disponibile in  
più tessuti (Kvadrat misto  
lana, velluto di cotone a  
coste)

L 220 | P 100 | H 80 cm

Il divano Prisma è stato ideato da Augusto Betti nel 1971, durante le lezioni ai suoi allievi nella sua città natale Faenza.

Le forme geometriche e rigorose del prisma si addolciscono fino a trasformare il poligono in un morbido e accogliente divano dalle inconfondibili linee anni Settanta.

La riedizione Paradisoterrestre di questo divano è presentata in anteprima in occasione di miart e della Milano Design Week 2023, alla mostra AUGUSTO BETTI artista + designer in collaborazione con Fondazione Sozzani.



# CALORI & MAILLARD

(1986 & 1984)



Duo artistico formatosi nel 2009. La collaborazione tra Letizia Calori e Violette Maillard unisce una formazione architettonica e cinematografica in una pratica in cui reale e surreale confluiscono.

Letizia Calori (Bologna, 1986) e Violette Maillard (Bourg la Reine, 1984), in arte Calori & Maillard, sono un duo artistico formatosi nel 2009.

La loro collaborazione unisce una formazione architettonica (Calori) e cinematografica (Maillard) in una pratica in cui reale e surreale confluiscono. Le loro opere suggeriscono una profonda sensibilità alla relazione tra gli individui, gli oggetti e l'ambiente circostante. Andando ad intervenire su gerarchie e convenzioni, sconvolgendole con elementi improvvisi e inattesi, ricercano e trovano una via d'uscita con ironia neutralizzante.

Si sono formate presso la Stedelschule di Francoforte sul Meno, nella classe di Tobias Rehberger e presso lo IUAV di Venezia. Tra i vari premi e riconoscimenti: nel 2013 vincono il premio Ernst & Young e la borsa per artisti da parte di Stedelschule Portikus e.V. Nel 2014 sono artiste in residenza all'Österreichische Skulpturenpark organizzata dal Joanneum Museum (Graz, Austria). Nel 2015 collaborano con la Fondazione Heinz und Gisela Friederichs per la realizzazione del progetto L'Oiseau de Feu, un balletto per gru a torre. Lo stesso anno vengono selezionate dall'artista Julie Mehretu per la residenza presso la Fondazione Botín, Santander. Nel 2016 sono assegnatarie del XIII Premio New York promosso dal Ministero degli Affari Esteri Italiano, dall'Italian Academy of Advanced Studies alla Columbia University e sono artiste in residenza presso ISCP.

Nel 2017 a Bologna riaprono l'ex showroom Gavina al pubblico con la mostra site specific Causerie promossa dall'Istituzione Bologna Musei | MAMbo – Museo d'Arte Moderna di Bologna, nel 2018 partecipano al Festival di Fotografia Europea con il progetto Energia Potenziale coinvolgendo la città di Reggio Emilia. La loro ricerca prosegue con sperimentazioni sui materiali e sull'ampliare il concetto di opera d'arte in ambiti transdisciplinari, come il design, la fotografia e l'industria meccanica. Nel 2023 il loro lavoro viene acquisito dal Museo Fotografia Contemporanea nell'ambito di L'Italia e un desiderio promosso da MiC-DGCC, Mufoco e Fondazione Alinari. Calori & Maillard hanno esposto a livello internazionale in spazi istituzionali e sperimentali quali fra altri, MAMbo (Bologna), Palazzina dei Bagni Misteriosi (Milano), ISCP e Istituto di Cultura Italiana (New York), MMK e Deutsche Filmmuseum (Francoforte), Villa Iris – Fondazione Botín (Santander), Österreichische Skulpturenpark (Graz) e Moderna Museet (Stoccolma).

Per Paradisoterrestre Calori & Maillard hanno ideato alcuni pezzi in edizione limitata. Nel 2017 in occasione del progetto espositivo Causerie – conversazione presentano Altabella 23 – Portare acqua al mare, vaso in vetro di Murano in edizione limitata, omaggio al negozio Gavina progettato da Carlo Scarpa a Bologna, sede dell'esposizione.

Nel 2024 per la mostra WE ARE FOU alla Galleria Paradisoterrestre realizzano Moi, toi et Le Témoin, un intervento ispirato a Man Ray sull'iconico divano Mantilla di Kazuhide Takahama e Sleeping beauty, una reinterpretazione del celebre tavolino surrealista di Meret Oppenheim.



---

ALTABELLA 23  
“PORTARE  
ACQUA AL MARE”

---

CALORI  
& MAILLARD

---

2017

---



# ALTABELLA 23 “PORTARE ACQUA AL MARE”

Designer:  
Calori & Maillard

Materiali:  
vetro di Murano, finitura  
satinata

Edizione Paradisoterrestre  
2017

Colori:  
verde smeraldo, giallo ocra,  
blu cobalto

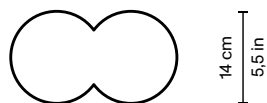
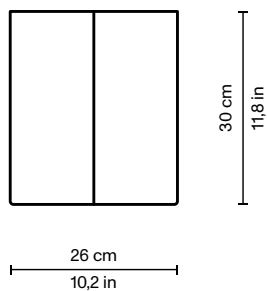
L 26 | P 14 | H 30 cm

Nel gennaio 2017 Calori & Maillard partecipano ad Art City, manifestazione legata ad Arte Fiera Bologna in collaborazione con MAMbo – Museo d'Arte Moderna di Bologna, con il progetto espositivo “Causerie – conversazione”, realizzando un'opera in omaggio a Carlo Scarpa da inserire nel negozio Gavina in Via Altabella 23 a Bologna, progettato dall'architetto veneziano.

L'opera Altabella 23 – Portare acqua al mare, una serie limitata di vasi in vetro di Murano, è disegnata dal duo di artiste in esclusiva per Paradisoterrestre, in riferimento all'architettura del negozio Gavina, ispirata alla forma di quei “tagli urbani” che tanto lo contraddistinguono. L'opera ripropone, infatti, l'elemento architettonico a doppio cerchio, ricorrente sia nelle aperture della facciata, sia nei dettagli di una delle colonne. I colori blu cobalto, ocra e verde richiamano inoltre i toni scelti da Scarpa all'interno dello spazio.

Il vetro di Murano è la denominazione che caratterizza i vetri artistici lavorati in Italia, per questo motivo i vasi in omaggio a Scarpa sono prodotti appositamente dal Maestro Vetraio di Murano Simone Cenedese.

L'opera è prodotta in edizione limitata di 10 per variante colore.



---

SLEEPING  
BEAUTY

---

CALORI  
& MAILLARD

---

2024



# SLEEPING BEAUTY

Designer:  
Calori & Maillard

Materiali:  
bronzo, pigmenti su bronzo,  
legno laccato spazzolato

Edizione Paradisoterrestre  
2024

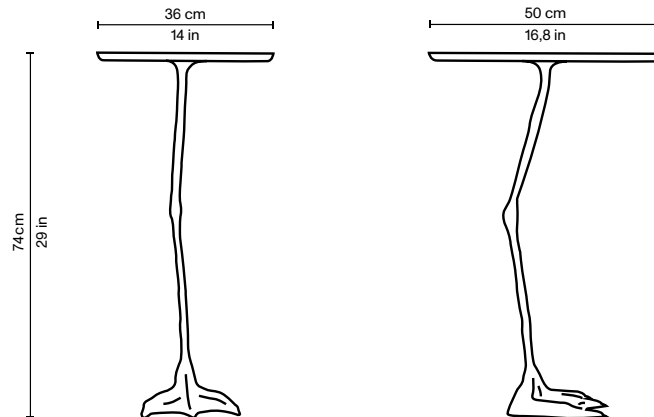
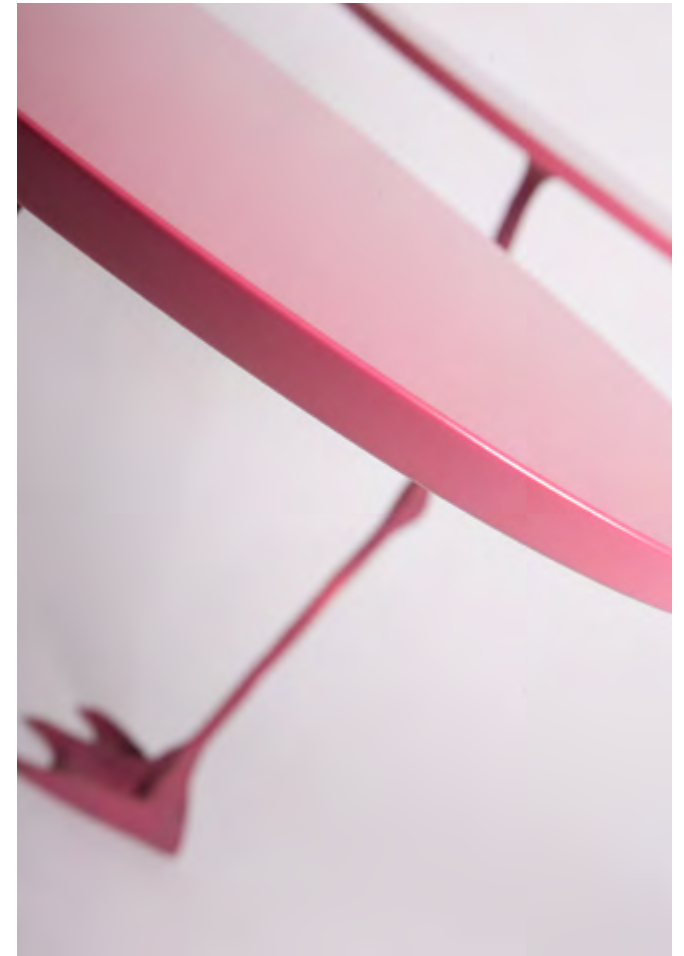
L 36 | P 50 | H 74 cm

Calori & Maillard realizzano in esclusiva per Paradisoterrestre Sleeping Beauty, presentato per la prima volta in occasione di WE ARE FOU mostra personale del duo di artiste.

Sleeping beauty è un tributo a Meret Oppenheim. Le artiste reinterpretano il famoso tavolino surrealista dalle zampe di uccello e plasmano il bronzo fino a trasformarlo in un fenicottero dal colore rosa acceso.

Le opere sono state prodotte in collaborazione con Fonderia Battaglia.

Edizione limitata di 25 + 3AP, con incisione del numero identificativo e della firma delle artiste.



---

MOI, TOI ET  
LE TÉMOIN

---

CALORI  
& MAILLARD

---

2024





# MOI, TOI ET LE TÉMOIN

Designer:  
Calori & Maillard / Kazuhide  
Takahama

ciniglia con bottoni  
a pressione agganciabile a  
tondino di metallo inserito  
nella struttura, ricamo

Edizione Paradisoterrestre  
2024

Colori:  
blu, verde, bianco

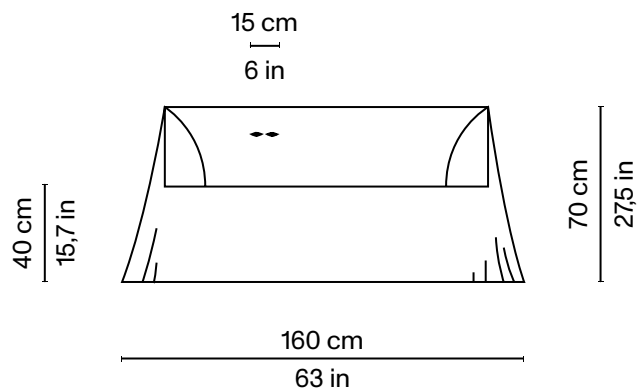
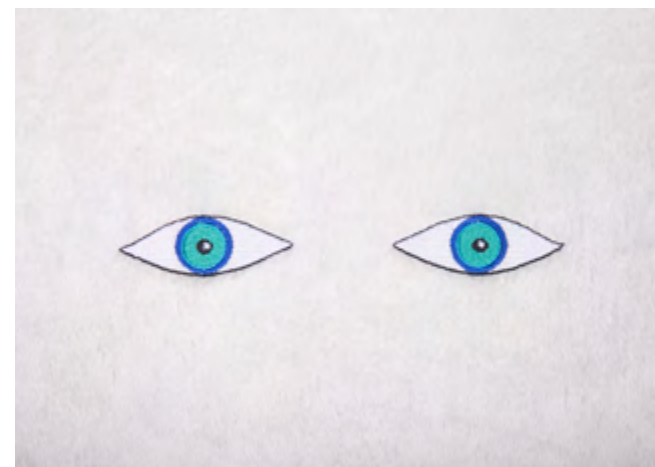
Materiali:  
base in legno multistrato,  
struttura in poliuretano espan-  
so, mantello in velluto di

L 160 | P 86 | H 70 cm

Con Moi, Toi et Le Témoin, presentato in occasione di WE ARE FOU, mostra personale di Calori & Maillard presso la Galleria Paradisoterrestre, il duo di artiste interviene sull'iconico divano Mantilla 160 di Kazuhide Takahama.

Due occhi ricamati, ispirati a Man Ray, si affacciano dall'elegante mantello che riveste la struttura e scrutano l'osservatore.

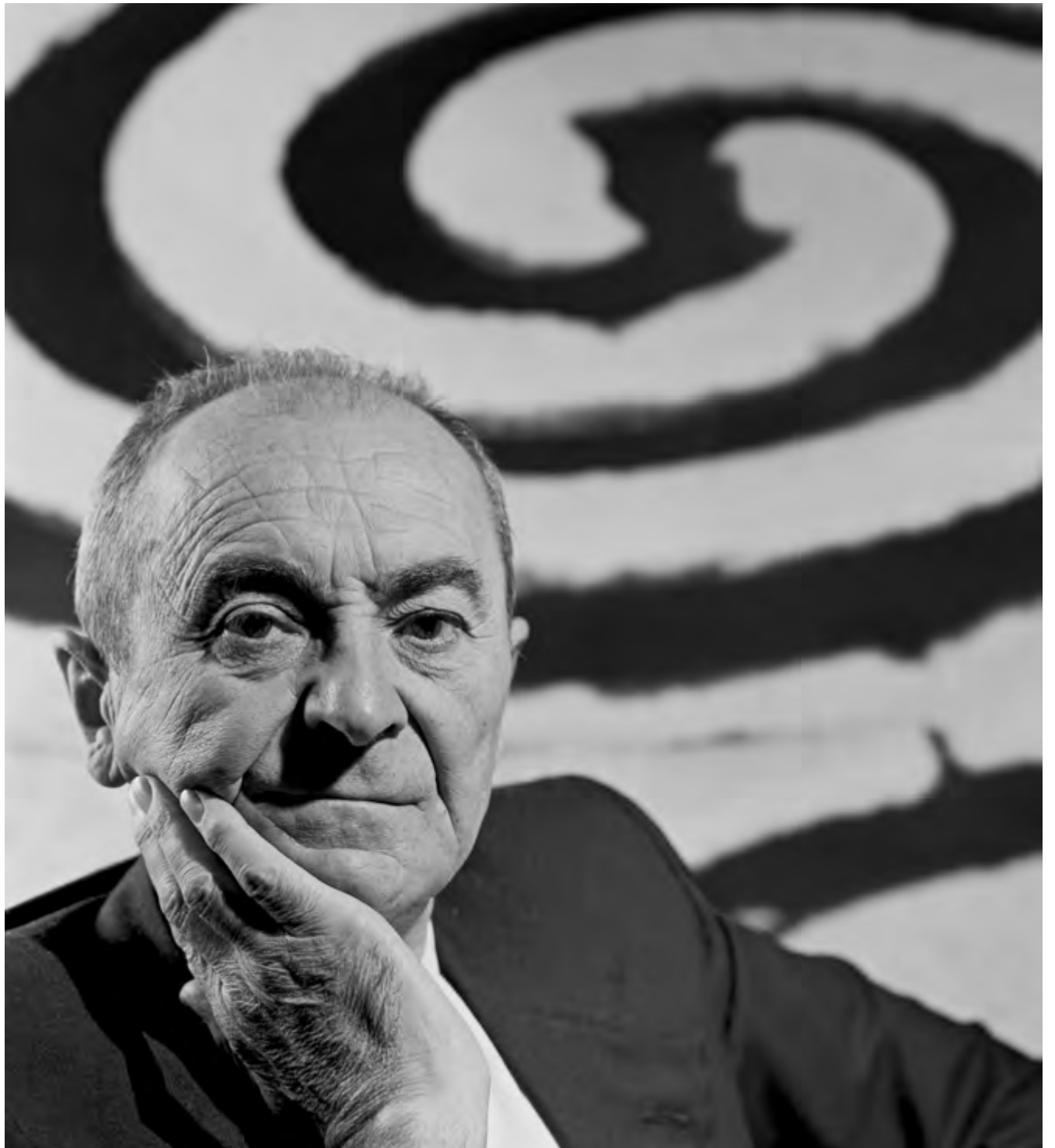
Edizione limitata di 9 per ciascun colore (blu, verde, bianco).





# DINO GAVINA

(1922 – 2007)



Catalizzatore di creatività,  
l'eclettico e sovversivo Dino  
Gavina ha fatto del dialogo  
tra design e arte la sua cifra  
distintiva collaborando con  
i maggiori progettisti,  
architetti e artisti del suo  
tempo.

L'avventura straordinaria di Dino Gavina ha inizio con l'apertura di un laboratorio di tappezzeria in Via Castiglione a Bologna. Qui nel dopoguerra si ritrova ad utilizzare materiali di recupero per forniture militari e ferroviarie e inizia a produrre e commercializzare i primi mobili.

Interessato ed appassionato di letteratura, arti visive e teatro; diremmo oggi, "viaggia ed incontra gente", ma coglie in ciò il genio e l'opportunità di creare cose e personaggi: è questa la miscela creativa di Dino Gavina. Instancabile regista di persone, cose, fatti scaturiti dal suo immaginario, un vortice in continuo movimento che corona tutta la sua vita. Incontri con personaggi, che crea talvolta egli stesso. Con Lucio Fontana stringe una bellissima amicizia. Frequenta Milano e alla X Triennale conosce i fratelli Castiglioni; alla XI nel 1957 l'incontro con Kazuhide Takahama, che ha realizzato il Padiglione del Giappone; a Venezia incrocia Carlo Scarpa, che nel 1960 diventerà presidente della Gavina spa, dove verranno prodotti i primi pezzi di suo figlio Tobia... Una vita costellata da personaggi straordinari.

Il negozio Gavina realizzato da Carlo Scarpa in Via Altabella a Bologna, lo straordinario padiglione espositivo di San Lazzaro di Savena dei Castiglioni, moderne architetture che possiamo ancora ammirare, dove si svolsero le memorabili serate di Man Ray e Marcel Duchamp. Proprio a San Lazzaro nasce nel 1967 il Centro Duchamp, in suo omaggio, dove lavoreranno futuri artisti cinetici al fianco di grandi maestri, un progetto di arte fatta in serie per nuovi fruitori.

Lunghissima è la lista di artisti con cui ha collaborato, occupandosi di una miriade di mondi, questo è infatti il lato sfaccettato e poliedrico di Dino Gavina. Note le sue aziende Gavina, Flos, Simon, Sirrah, Paradisoterrestre: la passione di realizzare mobili, lampade, arredo per interno ed esterno, nella linea rigorosa del disegno industriale, che in parte deve a lui l'apertura di nuovi orizzonti.

– Ilka Alessandra Gavina

---

SPECCHIO  
LABBRA  
OMAGGIO A  
MAN RAY

---

DINO GAVINA

---

2004

---



# SPECCHIO LABBRA OMAGGIO A MAN RAY

Designer:  
Dino Gavina

Materiali:  
specchio serigrafato,  
cornice in MDF

Edizione Paradisoterrestre

Prima produzione:  
Simongavina Paradisoterrestre,  
2004

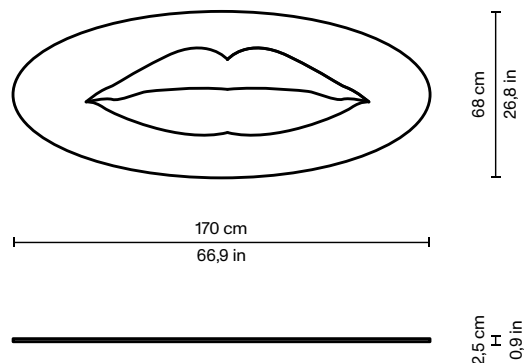
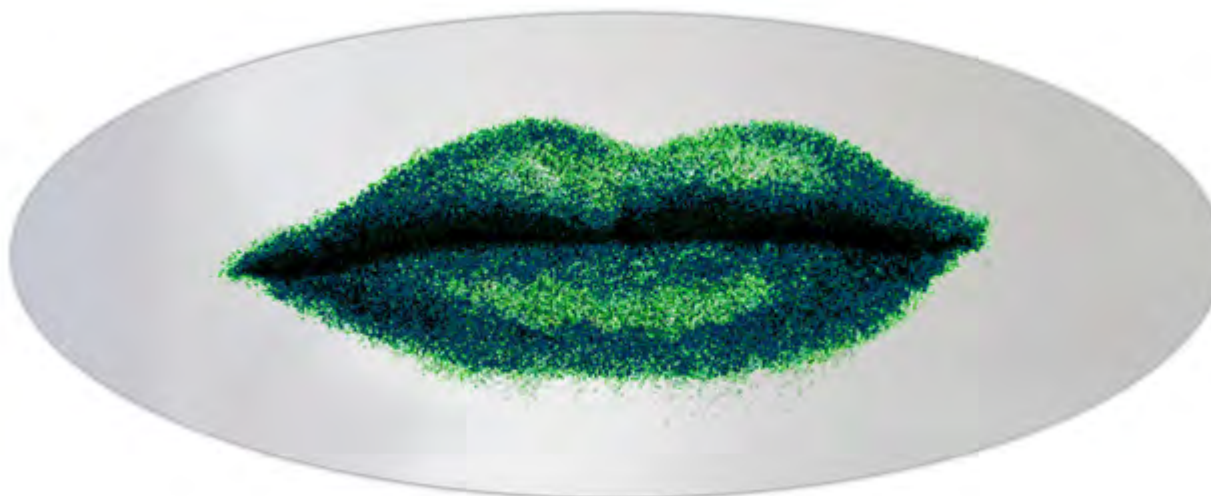
L 170 | P 2,5 | H 68 cm

Le invitanti labbra sprigionano turgore di sensualità, preludono ad un invito, un bacio o un sorriso sarà quel che si vorrà.

Dino Gavina incontrò Man Ray a Parigi. All'inizio l'incontro fu teso perché Man Ray pensava di avere di fronte un giornalista o un critico. Poi la sua aggressività si trasformò in gentilezza appena si rese conto che non chiedeva altro che conoscerlo. Dal corridoio passarono allo studio e rimasero ore insieme. In quel preciso momento nacque una straordinaria amicizia e un sodalizio che li unì per tutta la vita.

Specchio Labbra omaggio a Man Ray è stato presentato nel 2012 alla Triennale di Milano in occasione della mostra "Kama - sesso e design".

Labbra © Man Ray, by SIAE 2021





---

SPECCHIO  
VENERE  
OMAGGIO A  
MAN RAY

---

DINO GAVINA

---

2004



# SPECCHIO VENERE OMAGGIO A MAN RAY

Designer:  
Dino Gavina

Materiali:  
specchio serigrafato,  
cornice in MDF

Edizione Paradisoterrestre

Prima produzione:  
Simongavina Paradisoterrestre,  
2004

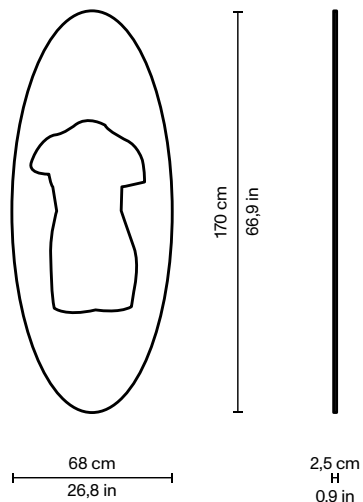
L 68 | P 2,5 | H 170 cm

Ancora una volta Man Ray ci sorprende con un'idea inaspettata: un'opera enigmatica che anticipa e suggerisce. Un seme che germoglierà nei decenni successivi.

Dino Gavina incontrò Man Ray a Parigi. All'inizio l'incontro fu teso perché Man Ray pensava di avere di fronte un giornalista o un critico. Poi la sua aggressività si trasformò in gentilezza appena si rese conto che non chiedeva altro che conoscerlo. Dal corridoio passarono allo studio e rimasero ore insieme. In quel preciso momento nacque una straordinaria amicizia e un sodalizio che li unì per tutta la vita.

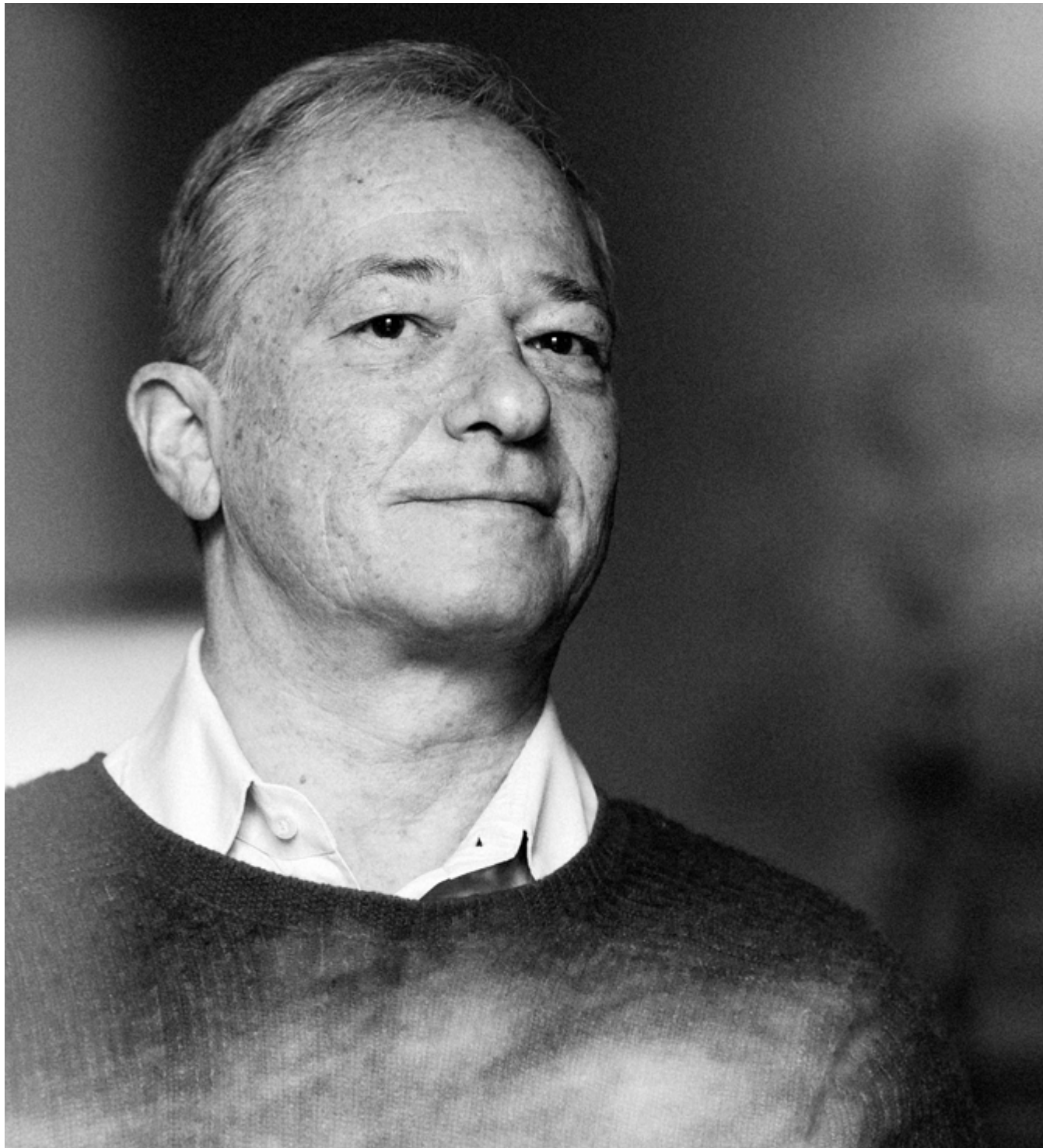
Specchio Venere omaggio a Man Ray è stato presentato nel 2012 alla Triennale di Milano in occasione della mostra "Kama - sesso e design".

Venere © Man Ray, by SIAE 2021





GIOVANNI  
GENNARI



# La produzione di Giovanni Gennari è fortemente caratterizzata dall'associazione ironica di pensiero e linguaggio.

Giovanni Gennari è un designer di base a Milano. Dopo una carriera come creativo nel mondo della pubblicità, nel 2005 fonda insieme ad Alisée Matta lo studio di design Nobody&co.

Nobody&co. fa il suo debutto in occasione del Fuorisalone a Pitti Living, durante il Salone del Mobile del 2006, dove viene presentata per la prima volta in anteprima la Bibliochaise, poltrona-libreria che contiene fino a 5 metri di libri.

La Bibliochaise ha un immediato successo a livello internazionale e in breve entra in abitazioni private e set cinematografici e televisivi.

Nel 2011 alla settimana del design di Londra, viene presentata la Bibliochaise Luna, in edizione limitata. Durante il Fuorisalone 2013 a Milano, la Bibliochaise e il suo Bibliopouf, poggiapiedi ispirato alla struttura della seduta, sono parte della mostra "Intorno al libro" curata da Beppe Finessi al Museo Poldi Pezzoli. A Maggio 2013 a Interiors London, the May Design Series, è stata presentata in edizione limitata la Bibliochaise Gold, 24 carati. Negli anni, inoltre, la Bibliochaise è stata invitata a partecipare a numerose mostre e eventi in giro per il mondo, Francia, Spagna, Gran Bretagna e Italia.

Nobody&co. collabora con diverse realtà, brand e istituzioni culturali. Ad esempio il Buddino, un set di 4 stampi per budino a forma di piccolo Buddha, viene scelto per rappresentare l'Italia al Mudam, e venduto al Moma di San Francisco e al Musée des Arts Decoratifs di Parigi. Nel 2009 l'Art Director's Club Italiano ha scelto di realizzare il suo Annual 2009/10 applicando il design innovativo del catalogo Nobody&co. contraddistinto dalla caratteristica base ad angolo sporgente che gli consente di sporgere naturalmente tra i libri che affollano una libreria.

Nel 2017 Nobody&co. è insignito del Milano Design Award.

Nel 2024 Giovanni Gennari inizia una collaborazione con Paradisoterrestre e Bibliochaise e Bibliopouf entrano a far parte del catalogo edizioni dello storico marchio di design.

---

# BIBLIOCHAISE

---

GIOVANNI  
GENNARI

---

2024



# BIBLIOCHAISE

Designer:  
Giovanni Gennari

Edizione Paradisoterrestre  
2024

Materiali:  
struttura in legno, imbottitura  
in poliuretano espanso, rive-  
stimento in pelle

L 101 | P 84,5 | H 74 cm

Bibliochaise, la poltrona-libreria del designer Giovanni Gennari, entra a far parte del catalogo Edizioni di Paradisoterrestre.

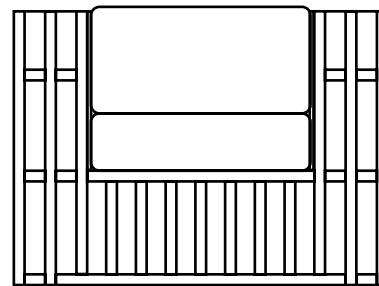
Originariamente prodotta da Nobody&co., la Bibliochaise è stata presentata per la prima volta in anteprima in occasione del Fuorisalone presso Pitti Living, durante il Salone del Mobile 2006.

Bibliochaise ha un successo internazionale immediato e nel corso degli anni è stata invitata a partecipare a numerose mostre, eventi e trasmissioni televisive in tutto il mondo.

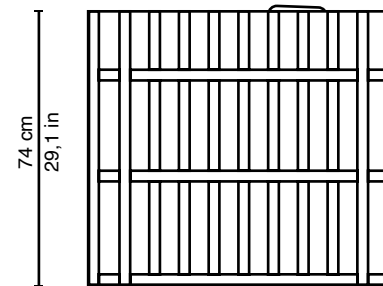
La seduta, che può contenere fino a 5 metri di libri, permette di immergersi comodamente nella lettura circondati dalla propria biblioteca.

Bibliochaise, personalizzabile nei colori, è disponibile in tre finiture: legno di rovere (naturale o tinto), legno laccato lucido e legno laccato opaco.

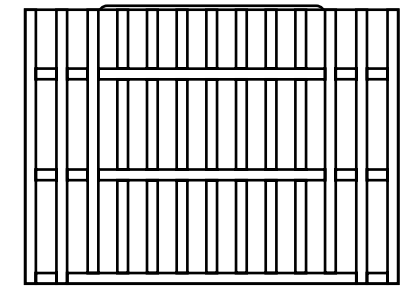
L'abbinamento ideale con la Bibliochaise è il Bibliopouf, con le stesse caratteristiche, che contiene altri 1,4 metri di libri e consente un comodo appoggio per i piedi.



101 cm  
39,8 in



84,5 cm  
33 in



74 cm  
29,1 in

101 cm  
39,8 in



---

BIBLIOPOUF

---

GIOVANNI  
GENNARI

---

2024



# BIBLIOPOUF

Designer:  
Giovanni Gennari

Edizione Paradisoterrestre  
2024

Materiali:  
struttura in legno, imbottitura  
in poliuretano espanso, rive-  
stimento in pelle

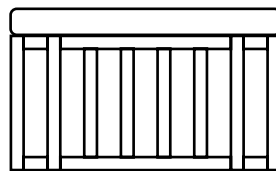
L 60 | P 60 | H 40 cm

Bibliopouf, poggiatesta-libreria del designer Giovanni Gennari, entra a far parte del catalogo Edizioni di Paradisoterrestre.

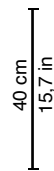
Originariamente prodotto da Nobody&co., il Bibliopouf è stato presentato assieme alla Bibliochaise per la prima volta in anteprima in occasione del Fuorisalone presso Pitti Living, durante il Salone del Mobile 2006.

Bibliopouf può contenere 1,4 metri di libri ed è perfetto come comodo appoggio in abbinamento alla Bibliochaise.

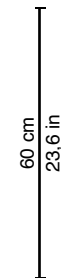
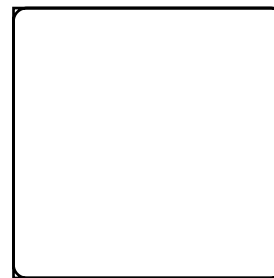
Personalizzabile nei colori, è disponibile in tre finiture: legno di rovere (naturale o tinto), legno laccato lucido e legno laccato opaco.



60 cm  
23,6 in



40 cm  
15,7 in



60 cm  
23,6 in



# KAZUHIDE TAKAHAMA

(1930 – 2010)



In Italia per l'allestimento  
del padiglione giapponese  
alla XI Triennale di Milano,  
nel 1957 l'architetto  
Kazuhide Takahama  
incontra Dino Gavina.  
Una svolta importante nella  
sua carriera e l'inizio di una  
prolifica collaborazione.

Kazuhide Takahama nasce sull'isola giapponese Kyushu. Nel 1953 si laurea in architettura presso il Tokyo Institute of Technology.

A 27 anni diventa lettore presso la stessa università e ottiene il primo incarico da progettista: a Takahama viene commissionato l'allestimento del padiglione giapponese per la XI Triennale di Milano del 1957. È in questa occasione che conosce Dino Gavina. Questo primo incontro segnerà una svolta importante nella sua carriera e l'inizio di una prolifica collaborazione e amicizia profonda. Prima di tornare in patria, Kazuhide Takahama disegna per Gavina il divano Naeko (primo disegno di Takahama messo in produzione di serie e commercializzato). Durante la sua permanenza in Giappone svolge attività di professore universitario e di curatore di progetti architettonici e di design, ma mantiene comunque i contatti con Gavina che lo convince infine a trasferirsi in Italia. Arriva quindi in Italia, con la moglie Naeko e la primogenita Kaori, nel 1963 e si stabilisce a Bologna.

Numerose le sue collaborazioni con aziende del design italiane: Gavina, Simon, Paradisoterrestre, B&B, Sirrah (poi assorbita da Guzzini) per citarne alcune. La sua attività professionale non si limita però al design di complementi di arredamento e illuminazione: progetta infatti esterni e interni e cura ristrutturazioni di residenze private e commissioni pubbliche. Tra queste ultime vanno citate la facciata e la vip lounge dell'aeroporto Guglielmo Marconi e le pensiline delle fermate degli autobus di Bologna.

---

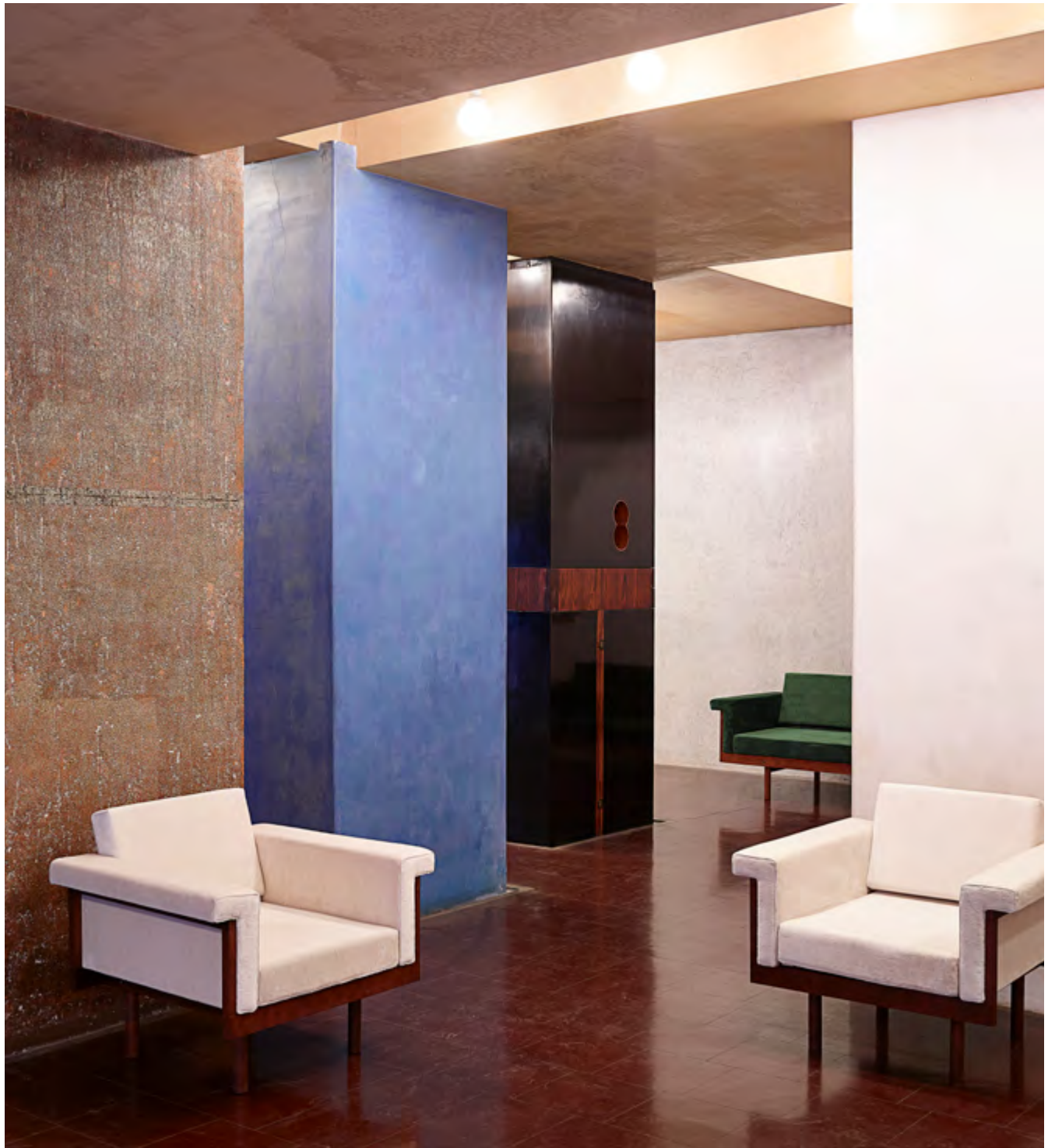
NAEKO

---

KAZUhide  
TAKAHAMA

---

1958



# POLTRONA NAEKO

Designer:  
Kazuhide Takahama

Edizione Paradisoterrestre  
2017

Prima produzione:  
Gavina spa 1958

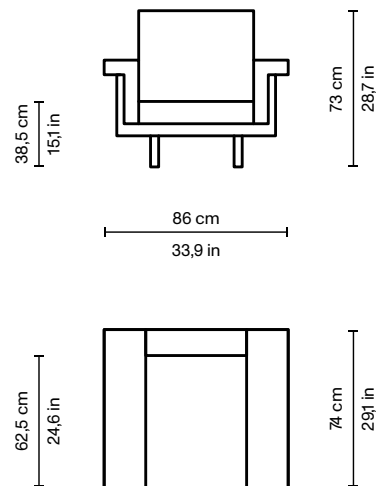
Materiali:  
struttura in legno di ciliegio,  
finiture in ottone, imbottitura  
in poliuretano espanso,  
rivestimento in velluto di lino

L 86 | P 74 | H 73 cm

Versione in legno di un progetto nato nel periodo in cui Kazuhide Takahama si trovava in Italia per allestire il padiglione giapponese della XI Triennale di Milano, 1956/57. In quell'occasione conobbe Dino Gavina, con il quale iniziò un'amicizia e una lunga collaborazione che durò per tutta la vita.

La prima versione del Naeko fu prodotta in metallo dalla Gavina spa, nacque come daily-bed grazie allo schienale completamente reclinabile; ebbe subito un grosso successo, tanto da essere proposto anche in una seconda versione nel 1958, più pregiata, in legno ed esclusivamente ad uso divano con schienale fisso, nella stessa versione venne prodotta anche la poltrona Naeko.

Uno splendido progetto che l'architetto Takahama dedicò a colei "Naeko" che divenne la sua futura moglie.



# POLTRONA NAEKO SPECIAL EDITION KIKO KOSTADINOV

Designer:  
Kazuhide Takahama

Edizione Paradisoterrestre  
2023

Prima produzione:  
Gavina spa 1958

Materiali:  
struttura in legno di ciliegio,  
finiture in ottone, imbottitura  
in poliuretano espanso, rive-  
stimento in tessuti disegnati  
da Kiko Kostadinov e tessuti  
misto lana Kvadrat

L 86 | P 74 | H 73 cm

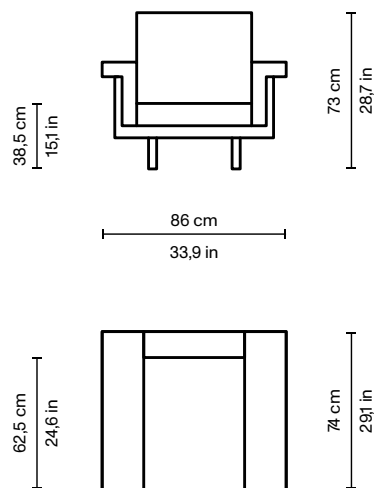
Un'edizione speciale realizzata dal fashion designer Kiko Kostadinov della poltrona Naeko, un meraviglioso progetto che l'architetto giapponese Kazuhide Takahama dedicò a "Naeko", divenuta poi sua moglie.

Kostadinov, continuando la tradizione di Takahama, riveste la poltrona con tessuti che traggono ispirazione dalla sua futura moglie Deanna Fanning e dai motivi utilizzati nella collezione/progetto di laurea di Deanna e Laura, sua sorella e partner creativa.

L'inconfondibile estetica di Kostadinov crea un connubio perfetto con le linee rigorose tipiche di Takahama.

Versione in legno di un progetto sviluppato quando Kazuhide Takahama si trovava in Italia per allestire il padiglione giapponese alla XI Triennale di Milano, nel 1956/57. In quell'occasione conobbe Dino Gavina, con il quale iniziò una collaborazione e un'amicizia che durò tutta la vita.

La prima versione fu prodotta in metallo da Gavina spa, concepita come daily-bed grazie allo schienale completamente reclinabile. Fu subito un grande successo, tanto che nel 1958 fu proposto anche in una versione più pregiata in legno, esclusivamente come divano con schienale fisso. Nella stessa versione in legno fu prodotta anche una poltrona.





# DIVANO NAEKO

Designer:  
Kazuhide Takahama

Edizione Paradisoterrestre  
2017

Prima produzione:  
Gavina spa 1958

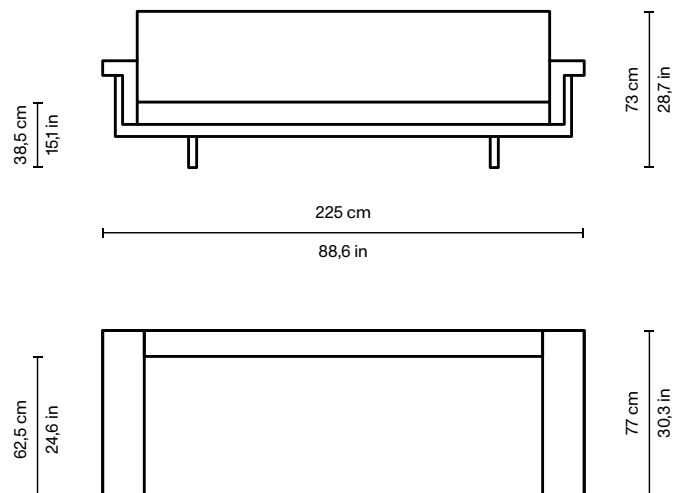
Materiali:  
struttura in legno di ciliegio,  
finiture in ottone, imbottitura  
in poliuretano espanso,  
rivestimento in velluto di lino

L 225 | P 77 | H 73 cm

Versione in legno di un progetto nato nel periodo in cui Kazuhide Takahama si trovava in Italia per allestire il padiglione giapponese della XI Triennale di Milano, 1956/57. In quell'occasione conobbe Dino Gavina, con il quale iniziò un'amicizia e una lunga collaborazione che durò per tutta la vita.

La prima versione del Naeko fu prodotta in metallo dalla Gavina spa, nacque come daily-bed grazie allo schienale completamente ribaltabile; ebbe subito un grosso successo, tanto da essere proposto anche in una seconda versione nel 1958, più pregiata, in legno ed esclusivamente ad uso divano con schienale fisso, nella stessa versione venne prodotta anche la poltrona.

Uno splendido progetto che l'architetto Takahama dedicò a "Naeko", colei che divenne la sua futura moglie.





# DIVANO NAEKO SPECIAL EDITION KIKO KOSTADINOV

Designer:  
Kazuhide Takahama

Edizione Paradisoterrestre  
2023

Prima produzione:  
Gavina spa 1958

Materiali:  
struttura in legno di ciliegio,  
finiture in ottone, imbottitura  
in poliuretano espanso, rive-  
stimento in tessuti disegnati  
da Kiko Kostadinov e tessuti  
misto lana Kvadrat

L 225 | P 77 | H 73 cm

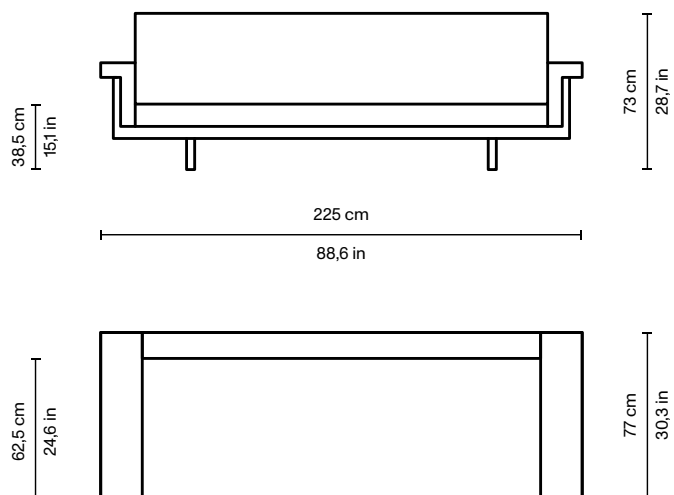
Un'edizione speciale realizzata dal fashion designer Kiko Kostadinov del divano Naeko, un meraviglioso progetto che l'architetto giapponese Kazuhide Takahama dedicò a "Naeko", divenuta poi sua moglie.

Kostadinov, continuando la tradizione di Takahama, riveste il divano con tessuti che traggono ispirazione dalla sua futura moglie Deanna Fanning e dai motivi utilizzati nella collezione/progetto di laurea di Deanna e Laura, sua sorella e partner creativa.

L'inconfondibile estetica di Kostadinov crea un connubio perfetto con le linee rigorose tipiche di Takahama.

Versione in legno di un progetto sviluppato quando Kazuhide Takahama si trovava in Italia per allestire il padiglione giapponese alla XI Triennale di Milano, nel 1956/57. In quell'occasione conobbe Dino Gavina, con il quale iniziò una collaborazione e un'amicizia che durò tutta la vita.

La prima versione fu prodotta in metallo da Gavina spa, concepita come daily-bed grazie allo schienale completamente reclinabile. Fu subito un grande successo, tanto che nel 1958 fu proposto anche in una versione più pregiata in legno, esclusivamente come divano con schienale fisso. Nella stessa versione in legno fu prodotta anche una poltrona.



# LAMPADA NAEKO

Designer:  
Kazuhide Takahama

Edizione Paradisoterrestre  
2023

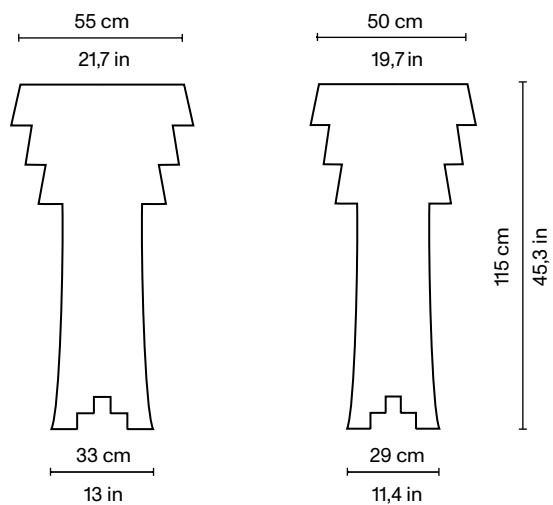
Prima produzione:  
Sirrah 1984

Materiali:  
struttura in metallo laccato,  
clip in metallo con finitura in  
ottone, bottoni in madreperla,  
teli in organza, 1 lampadina  
E14 led

L 55 | P 50 | H 115 cm

Disegnata dall'architetto e designer giapponese Kazuhide Takahama per l'imprenditore bolognese Dino Gavina nel 1984 e prodotta da Sirrah, la lampada prende il nome dalla moglie dell'architetto, Naeko, come anche il set composto da divano e poltrona.

La lampada è realizzata in teli di organza, clip in metallo con finitura in ottone e bottoni in madreperla.



# LAMPADA NAEKO SPECIAL EDITION KIKO KOSTADINOV

Designer:  
Kazuhide Takahama

Edizione Paradisoterrestre  
2023

Prima produzione:  
Sirrah 1984

Materiali:  
struttura in metallo laccato,  
clip in metallo con finitura in  
ottone, bottoni in madreperla,  
teli in satin, 1 lampadina E14  
led

L 55 | P 50 | H 115 cm

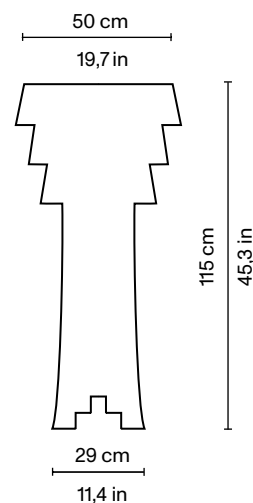
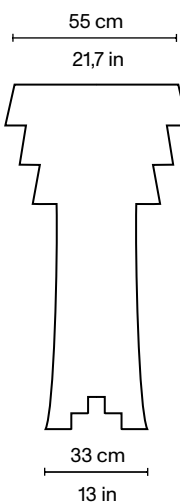
Un'edizione speciale della lampada Naeko realizzata dal fashion designer Kiko Kostadinov.

Disegnata dall'architetto e designer giapponese Kazuhide Takahama per l'imprenditore bolognese Dino Gavina nel 1984 e prodotta da Sirrah, la lampada prende il nome dalla moglie dell'architetto, Naeko, come anche il set composto da divano e poltrona.

Partendo dagli schizzi preparatori originali di Takahama, Kiko Kostadinov la rielabora attraverso la propria cifra stilistica e reinterpreta le possibilità offerte dall'oggetto.

Le forme classiche della lampada Naeko sono arricchite dai motivi geometrici che Kostadinov disegna traendo ispirazione, continuando la tradizione di Takahama, dalla sua futura moglie Deanna Fanning e dai motivi utilizzati nella collezione/progetto di laurea, di Deanna e Laura, sua sorella e partner creativa.

È possibile creare abbinamenti personalizzati combinando i teli con motivi geometrici ai classici bianchi.



---

MARCEL

---

KAZUhide  
TAKAHAMA

---

1965



# POLTRONA MARCEL P

Designer:  
Kazuhide Takahama

Edizione Paradisoterrestre  
2018

Prima produzione:  
Gavina spa, 1965

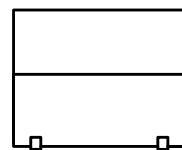
Materiali:  
poliuretano sagomato, stoffe  
in alluminio lucidato. Rivestimento  
disponibile in più tessuti (Kvadrat,  
velluto di ciniglia)

L 80 | P 88 | H 65 cm

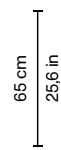
La collezione Marcel, un sistema di sedute sviluppato nel 1965, volle essere un omaggio di Dino Gavina al suo caro amico Marcel Duchamp. Divani, poltrone e pouf disegnati dall'architetto Kazuhide Takahama, nati dalla proficua e duratura collaborazione artistica con Gavina.

Questo nuovo tipo di sistema modulare, basato su un'infinità di possibili combinazioni nello spazio, sfuggiva alla tradizionale definizione di arredo e si basava su grandi blocchi di poliuretano sagomati sostenuti da stoffe in alluminio.

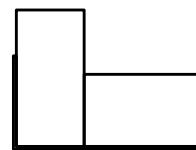
Partendo dalla forma elementare del pouf, Takahama elaborò una serie di elementi complementari che coniugavano esigenze funzionali e figurative, rielaborando sia la forma delle sedute che quella dei sostegni. La produzione della collezione Marcel, si inserisce con originalità nel panorama del design degli anni '60 e ha influenzato per lungo tempo l'estetica Pop, affermando creatività ma anche rigore metodologico ed innovazione industriale. Il fine di Takahama era la ricerca di una qualità duratura e di una forma originale senza tempo.



80 cm  
31,5 in



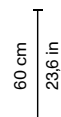
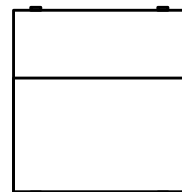
65 cm  
25,6 in



88 cm  
34,6 in



35 cm  
13,8 in



60 cm  
23,6 in



# POLTRONA DOPPIA MARCEL PP

Designer:  
Kazuhide Takahama

Edizione Paradisoterrestre  
2018

Prima produzione:  
Gavina spa, 1965

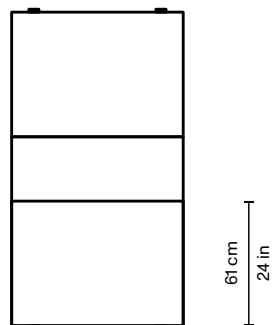
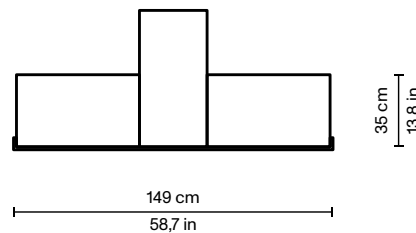
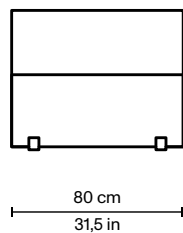
Materiali:  
poliuretano sagomato, stoffe  
in alluminio lucidato. Rive-  
stimento disponibile in più  
tessuti (Kvadrat, velluto di  
ciniglia)

L 80 | P 149 | H 65 cm

La collezione Marcel, un sistema di sedute sviluppato nel 1965, volle essere un omaggio di Dino Gavina al suo caro amico Marcel Duchamp. Divani, poltrone e pouf disegnati dall'architetto Kazuhide Takahama, nati dalla proficua e duratura collaborazione artistica con Gavina.

Questo nuovo tipo di sistema modulare, basato su un'infinità di possibili combinazioni nello spazio, sfuggiva alla tradizionale definizione di arredo e si basava su grandi blocchi di poliuretano sagomati sostenuti da stoffe in alluminio.

Partendo dalla forma elementare del pouf, Takahama elaborò una serie di elementi complementari che coniugavano esigenze funzionali e figurative, rielaborando sia la forma delle sedute che quella dei sostegni. La produzione della collezione Marcel, si inserisce con originalità nel panorama del design degli anni '60 e ha influenzato per lungo tempo l'estetica Pop, affermando creatività ma anche rigore metodologico ed innovazione industriale. Il fine di Takahama era la ricerca di una qualità duratura e di una forma originale senza tempo.



# POUF MARCEL S

Designer:  
Kazuhide Takahama

Edizione Paradisoterrestre  
2018

Prima produzione:  
Gavina spa, 1965

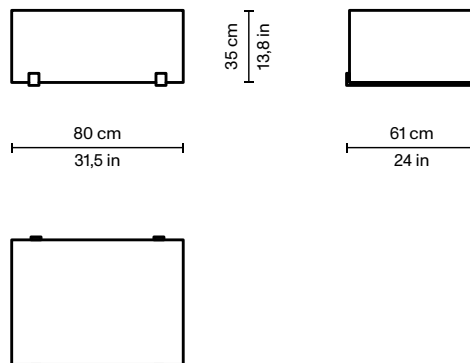
Materiali:  
poliuretano sagomato, staffe  
in alluminio lucidato. Rive-  
stimento disponibile in più  
tessuti (Kvadrat, velluto di  
ciniglia)

L 80 | P 61 | H 35 cm

La collezione Marcel, un sistema di sedute sviluppato nel 1965, volle essere un omaggio di Dino Gavina al suo caro amico Marcel Duchamp. Divani, poltrone e pouf disegnati dall'architetto Kazuhide Takahama, nati dalla proficua e duratura collaborazione artistica con Gavina.

Questo nuovo tipo di sistema modulare, basato su un'infinità di possibili combinazioni nello spazio, sfuggiva alla tradizionale definizione di arredo e si basava su grandi blocchi di poliuretano sagomati sostenuti da staffe in alluminio.

Partendo dalla forma elementare del pouf, Takahama elaborò una serie di elementi complementari che coniugavano esigenze funzionali e figurative, rielaborando sia la forma delle sedute che quella dei sostegni. La produzione della collezione Marcel, si inserisce con originalità nel panorama del design degli anni '60 e ha influenzato per lungo tempo l'estetica Pop, affermando creatività ma anche rigore metodologico ed innovazione industriale. Il fine di Takahama era la ricerca di una qualità duratura e di una forma originale senza tempo.



# DIVANO MARCEL D

Designer:  
Kazuhide Takahama

Edizione Paradisoterrestre  
2018

Prima produzione:  
Gavina spa, 1965

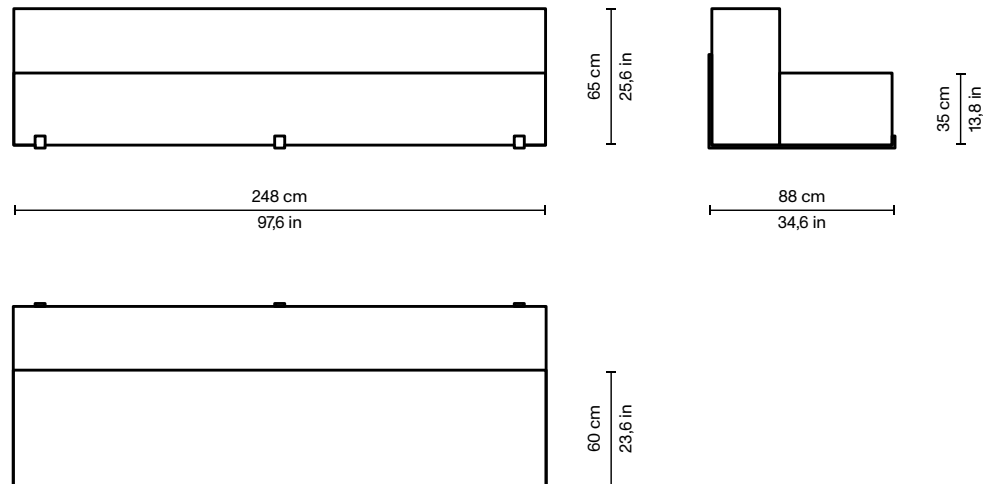
Materiali:  
poliuretano sagomato, stoffe  
in alluminio lucidato. Rive-  
stimento disponibile in più  
tessuti (Kvadrat, velluto di  
ciniglia)

L 248 | P 88 | H 65 cm

La collezione Marcel, un sistema di sedute sviluppato nel 1965, volle essere un omaggio di Dino Gavina al suo caro amico Marcel Duchamp. Divani, poltrone e pouf disegnati dall'architetto Kazuhide Takahama, nati dalla proficua e duratura collaborazione artistica con Gavina.

Questo nuovo tipo di sistema modulare, basato su un'infinità di possibili combinazioni nello spazio, sfuggiva alla tradizionale definizione di arredo e si basava su grandi blocchi di poliuretano sagomati sostenuti da stoffe in alluminio.

Partendo dalla forma elementare del pouf, Takahama elaborò una serie di elementi complementari che coniugavano esigenze funzionali e figurative, rielaborando sia la forma delle sedute che quella dei sostegni. La produzione della collezione Marcel, si inserisce con originalità nel panorama del design degli anni '60 e ha influenzato per lungo tempo l'estetica Pop, affermando creatività ma anche rigore metodologico ed innovazione industriale. Il fine di Takahama era la ricerca di una qualità duratura e di una forma originale senza tempo.



# MARCEL

## DIVANO DOPPIO DD

Designer:  
Kazuhide Takahama

Edizione Paradisoterrestre  
2018

Prima produzione:  
Gavina spa, 1965

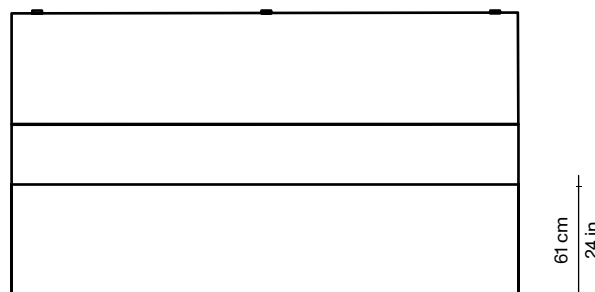
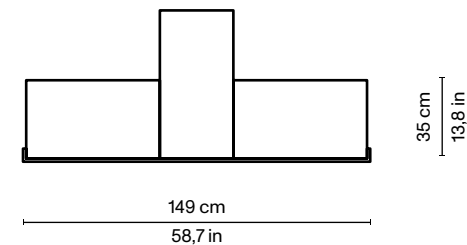
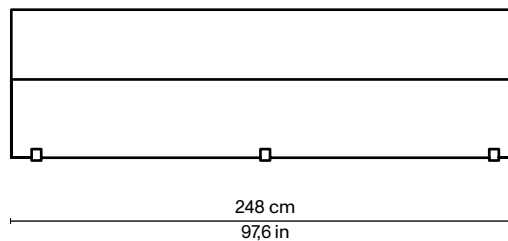
Materiali:  
poliuretano sagomato, stoffe  
in alluminio lucidato. Rive-  
stimento disponibile in più  
tessuti (Kvadrat, velluto di  
ciniglia)

L 248 | P 149 | H 65 cm

La collezione Marcel, un sistema di sedute sviluppato nel 1965, volle essere un omaggio di Dino Gavina al suo caro amico Marcel Duchamp. Divani, poltrone e pouf disegnati dall'architetto Kazuhide Takahama, nati dalla proficua e duratura collaborazione artistica con Gavina.

Questo nuovo tipo di sistema modulare, basato su un'infinità di possibili combinazioni nello spazio, sfuggiva alla tradizionale definizione di arredo e si basava su grandi blocchi di poliuretano sagomati sostenuti da stoffe in alluminio.

Partendo dalla forma elementare del pouf, Takahama elaborò una serie di elementi complementari che coniugavano esigenze funzionali e figurative, rielaborando sia la forma delle sedute che quella dei sostegni. La produzione della collezione Marcel, si inserisce con originalità nel panorama del design degli anni '60 e ha influenzato per lungo tempo l'estetica Pop, affermando creatività ma anche rigore metodologico ed innovazione industriale. Il fine di Takahama era la ricerca di una qualità duratura e di una forma originale senza tempo.



# MARCEL DIVANO L

Designer:  
Kazuhide Takahama

Edizione Paradisoterrestre  
2018

Prima produzione:  
Gavina spa, 1965

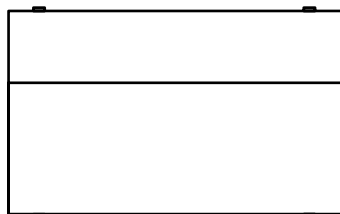
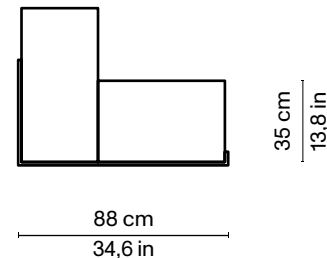
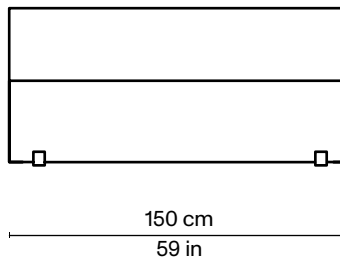
Materiali:  
poliuretano sagomato, stoffe  
in alluminio lucidato. Rive-  
stimento disponibile in più  
tessuti (Kvadrat, velluto di  
ciniglia)

L 150 | P 88 | H 65 cm

La collezione Marcel, un sistema di sedute sviluppato nel 1965, volle essere un omaggio di Dino Gavina al suo caro amico Marcel Duchamp. Divani, poltrone e pouf disegnati dall'architetto Kazuhide Takahama, nati dalla proficua e duratura collaborazione artistica con Gavina.

Questo nuovo tipo di sistema modulare, basato su un'infinità di possibili combinazioni nello spazio, sfuggiva alla tradizionale definizione di arredo e si basava su grandi blocchi di poliuretano sagomati sostenuti da stoffe in alluminio.

Partendo dalla forma elementare del pouf, Takahama elaborò una serie di elementi complementari che coniugavano esigenze funzionali e figurative, rielaborando sia la forma delle sedute che quella dei sostegni. La produzione della collezione Marcel, si inserisce con originalità nel panorama del design degli anni '60 e ha influenzato per lungo tempo l'estetica Pop, affermando creatività ma anche rigore metodologico ed innovazione industriale. Il fine di Takahama era la ricerca di una qualità duratura e di una forma originale senza tempo.





# MARCEL

## DIVANO DOPPIO LL

Designer:  
Kazuhide Takahama

Edizione Paradisoterrestre  
2018

Prima produzione:  
Gavina spa, 1965

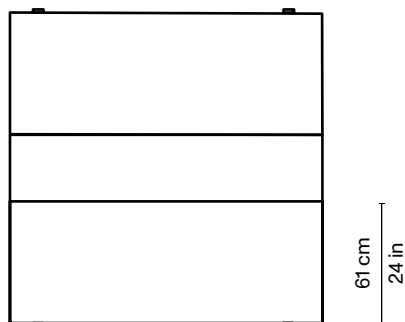
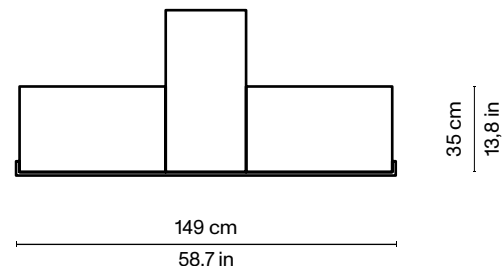
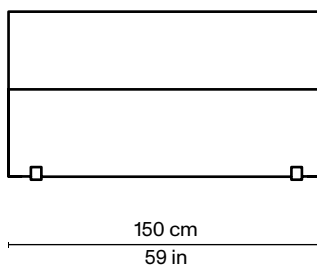
Materiali:  
poliuretano sagomato, stoffe  
in alluminio lucidato. Rive-  
stimento disponibile in più  
tessuti (Kvadrat, velluto di  
ciniglia)

L 150 | P 149 | H 65 cm

La collezione Marcel, un sistema di sedute sviluppato nel 1965, volle essere un omaggio di Dino Gavina al suo caro amico Marcel Duchamp. Divani, poltrone e pouf disegnati dall'architetto Kazuhide Takahama, nati dalla proficua e duratura collaborazione artistica con Gavina.

Questo nuovo tipo di sistema modulare, basato su un'infinità di possibili combinazioni nello spazio, sfuggiva alla tradizionale definizione di arredo e si basava su grandi blocchi di poliuretano sagomati sostenuti da stoffe in alluminio.

Partendo dalla forma elementare del pouf, Takahama elaborò una serie di elementi complementari che coniugavano esigenze funzionali e figurative, rielaborando sia la forma delle sedute che quella dei sostegni. La produzione della collezione Marcel, si inserisce con originalità nel panorama del design degli anni '60 e ha influenzato per lungo tempo l'estetica Pop, affermando creatività ma anche rigore metodologico ed innovazione industriale. Il fine di Takahama era la ricerca di una qualità duratura e di una forma originale senza tempo.



# POUF MARCEL SD

Designer:  
Kazuhide Takahama

Edizione Paradisoterrestre  
2018

Prima produzione:  
Gavina spa, 1965

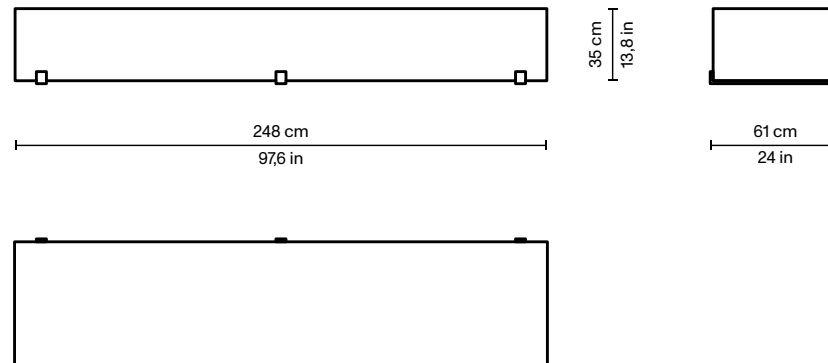
Materiali:  
poliuretano sagomato, stoffe  
in alluminio lucidato. Rive-  
stimento disponibile in più  
tessuti (Kvadrat, velluto di  
ciniglia)

L 248 | P 61 | H 35 cm

La collezione Marcel, un sistema di sedute sviluppato nel 1965, volle essere un omaggio di Dino Gavina al suo caro amico Marcel Duchamp. Divani, poltrone e pouf disegnati dall'architetto Kazuhide Takahama, nati dalla proficua e duratura collaborazione artistica con Gavina.

Questo nuovo tipo di sistema modulare, basato su un'infinità di possibili combinazioni nello spazio, sfuggiva alla tradizionale definizione di arredo e si basava su grandi blocchi di poliuretano sagomati sostenuti da stoffe in alluminio.

Partendo dalla forma elementare del pouf, Takahama elaborò una serie di elementi complementari che coniugavano esigenze funzionali e figurative, rielaborando sia la forma delle sedute che quella dei sostegni. La produzione della collezione Marcel, si inserisce con originalità nel panorama del design degli anni '60 e ha influenzato per lungo tempo l'estetica Pop, affermando creatività ma anche rigore metodologico ed innovazione industriale. Il fine di Takahama era la ricerca di una qualità duratura e di una forma originale senza tempo.



# LETTO MARCEL

Designer:  
Kazuhide Takahama

in tubo di acciaio. Rivestimento disponibile in più tessuti (Kvadrat, velluto di ciniglia)

Edizione Paradisoterrestre  
2019

Prima produzione:  
Simon, 1974

Materiali:  
struttura in poliuretano  
espanso su base in legno,  
elemento di attacco e piede

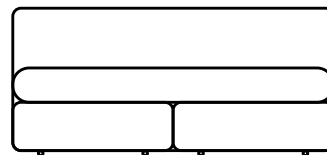
Testiera:  
L 170 | P 27 | H 74 cm

Letto:  
L 170 | P 200 | H 30 cm

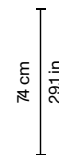
Nel 1974 questo letto si aggiunge alla collezione Marcel, un sistema di sedute sviluppato nel 1965, omaggio di Dino Gavina al suo caro amico Marcel Duchamp. Divani, poltrone e pouf disegnati dall'architetto Kazuhide Takahama, nati dalla proficua e duratura collaborazione artistica con Gavina.

Questo nuovo tipo di sistema modulare, basato su un'infinità di possibili combinazioni nello spazio, sfuggiva alla tradizionale definizione di arredo e si basava su grandi blocchi di poliuretano sagomati sostenuti da staffe in alluminio.

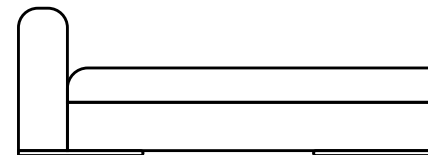
Partendo dalla forma elementare del pouf, Takahama elaborò una serie di elementi complementari che coniugavano esigenze funzionali e figurative, rielaborando sia la forma delle sedute che quella dei sostegni. La produzione della collezione Marcel, si inserisce con originalità nel panorama del design degli anni '60 e ha influenzato per lungo tempo l'estetica Pop, affermando creatività ma anche rigore metodologico ed innovazione industriale. Il fine di Takahama era la ricerca di una qualità duratura e di una forma originale senza tempo.



170 cm  
66,9 in



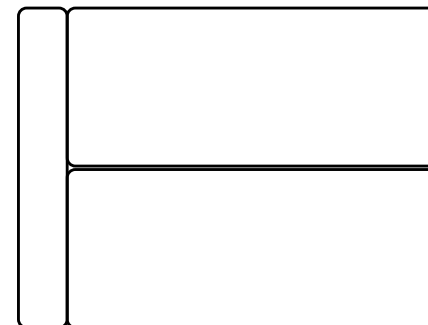
74 cm  
29,1 in



27 cm  
10,6 in

200 cm  
78,7 in

30 cm  
11,8 in



---

MANTILLA

---

KAZUhide  
TAKAHAMA

---

1974





# POLTRONA MANTILLA

Designer:  
Kazuhide Takahama

Edizione Paradisoterrestre  
2017

Prima produzione:  
Simon International, 1974

Materiali:  
base in legno multistrato,  
struttura in poliuretano

espanso, mantello in velluto  
di ciniglia con bottoni  
a pressione agganciabile a  
tondino di metallo inserito  
nella struttura

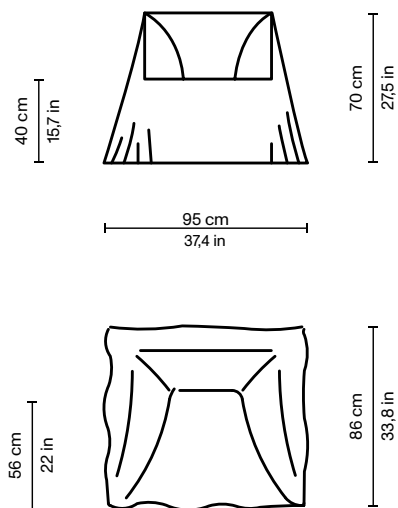
Colori:  
verde, blu, bianco, nero

L 95 | P 86 | H 70 cm

Si veste di silenzio e di sobria eleganza per la luce del mattino e della sera in grandi ambienti o in una piccola stanza. Così mutevole e perfetto da cambiare abito in un baleno, può essere vestito a festa per una cena e facilmente cambiato se si è macchiato, ogni giorno in una nuova veste.

Mantilla deve il suo nome al mantello che lo ricopre e ne caratterizza l'aspetto. L'idea nasce da un antico ricordo, l'abitudine di prendersi cura dei mobili delle case signorili di villeggiatura attraverso l'uso di tessuti con cui ricoprirli durante le lunghe assenze nei mesi invernali.

Ogni pezzo ha il suo manto perfettamente sagomato sulla struttura a cui si aggancia tramite comodi bottoni a pressione, per cui risulta estremamente facile la sostituzione. La poltrona può essere corredata da più di un mantello così da consentire di rinnovare in pochi istanti l'aspetto di un ambiente a seconda delle stagioni, ma anche per occasioni particolari, oppure usata senza mantello.





# DIVANO MANTILLA 160

Designer:  
Kazuhide Takahama

espanso, mantello in velluto  
di ciniglia con bottoni  
a pressione agganciabile a  
tondino di metallo inserito  
nella struttura

Edizione Paradisoterrestre  
2017

Prima produzione:  
Simon International, 1974

Colori:  
verde, blu, bianco, nero

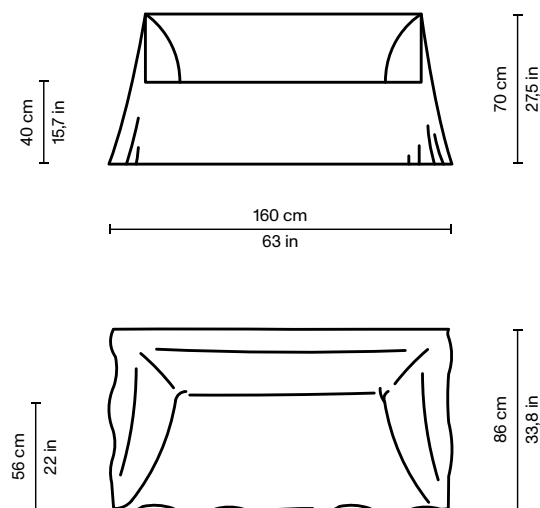
Materiali:  
base in legno multistrato,  
struttura in poliuretano

L 160 | P 86 | H 70 cm

Si veste di silenzio e di sobria eleganza per la luce del mattino e della sera in grandi ambienti o in una piccola stanza. Così mutevole e perfetto da cambiare abito in un baleno, può essere vestito a festa per una cena e facilmente cambiato se si è macchiato, ogni giorno in una nuova veste.

Mantilla deve il suo nome al mantello che lo ricopre e ne caratterizza l'aspetto. L'idea nasce da un antico ricordo, l'abitudine di prendersi cura dei mobili delle case signorili di villeggiatura attraverso l'uso di tessuti con cui ricoprirli durante le lunghe assenze nei mesi invernali.

Ogni pezzo ha il suo manto perfettamente sagomato sulla struttura a cui si aggancia tramite comodi bottoni a pressione, per cui risulta estremamente facile la sostituzione. Il divano può essere corredato da più di un mantello così da consentire di rinnovare in pochi istanti l'aspetto di un ambiente a seconda delle stagioni, ma anche per occasioni particolari, oppure usato senza mantello.



# DIVANO MANTILLA 225

Designer:  
Kazuhide Takahama

espanso, mantello in velluto di ciniglia con bottoni a pressione agganciabile a tondino di metallo inserito nella struttura

Edizione Paradisoterrestre 2017

Prima produzione:  
Simon International, 1974

Colori:  
verde, blu, bianco, nero

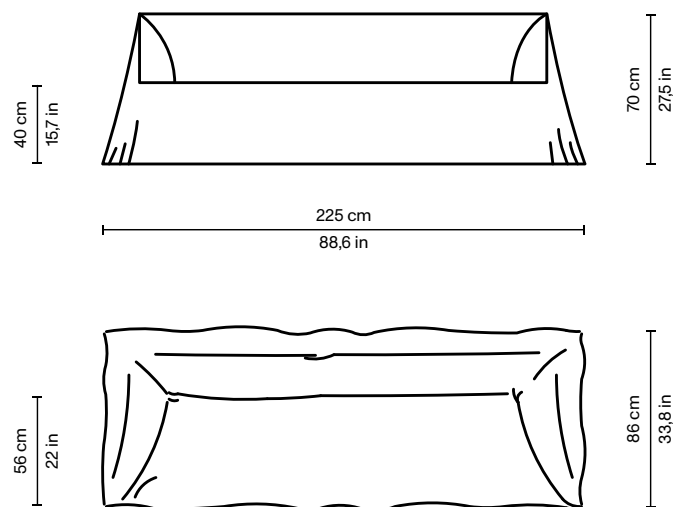
Materiali:  
base in legno multistrato,  
struttura in poliuretano

L 225 | P 86 | H 70 cm

Si veste di silenzio e di sobria eleganza per la luce del mattino e della sera in grandi ambienti o in una piccola stanza. Così mutevole e perfetto da cambiare abito in un baleno, può essere vestito a festa per una cena e facilmente cambiato se si è macchiato, ogni giorno in una nuova veste.

Mantilla deve il suo nome al mantello che lo ricopre e ne caratterizza l'aspetto. L'idea nasce da un antico ricordo, l'abitudine di prendersi cura dei mobili delle case signorili di villeggiatura attraverso l'uso di tessuti con cui ricoprirli durante le lunghe assenze nei mesi invernali.

Ogni pezzo ha il suo manto perfettamente sagomato sulla struttura a cui si aggancia tramite comodi bottoni a pressione, per cui risulta estremamente facile la sostituzione. Il divano può essere corredato da più di un mantello così da consentire di rinnovare in pochi istanti l'aspetto di un ambiente a seconda delle stagioni, ma anche per occasioni particolari, oppure usato senza mantello.



# DIVANO MANTILLA 290

Designer:  
Kazuhide Takahama

espanso, mantello in velluto di ciniglia con bottoni a pressione agganciabile a tondino di metallo inserito nella struttura

Edizione Paradisoterrestre  
2017

Prima produzione:  
Simon International, 1974

Colori:  
verde, blu, bianco, nero

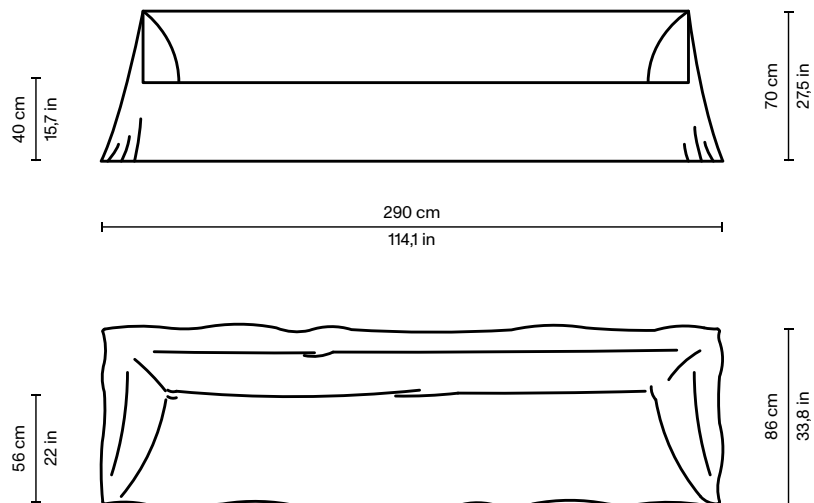
Materiali:  
base in legno multistrato,  
struttura in poliuretano

L 290 | P 86 | H 70 cm

Si veste di silenzio e di sobria eleganza per la luce del mattino e della sera in grandi ambienti o in una piccola stanza. Così mutevole e perfetto da cambiare abito in un baleno, può essere vestito a festa per una cena e facilmente cambiato se si è macchiato, ogni giorno in una nuova veste.

Mantilla deve il suo nome al mantello che lo ricopre e ne caratterizza l'aspetto. L'idea nasce da un antico ricordo, l'abitudine di prendersi cura dei mobili delle case signorili di villeggiatura attraverso l'uso di tessuti con cui ricoprirli durante le lunghe assenze nei mesi invernali.

Ogni pezzo ha il suo manto perfettamente sagomato sulla struttura a cui si aggancia tramite comodi bottoni a pressione, per cui risulta estremamente facile la sostituzione. Il divano può essere corredato da più di un mantello così da consentire di rinnovare in pochi istanti l'aspetto di un ambiente a seconda delle stagioni, ma anche per occasioni particolari, oppure usato senza mantello.



---

ELMO

---

KAZUhide  
TAKAHAMA

---

1984





# ELMO

Designer:  
Kazuhide Takahama

Materiali:  
ceramica smaltata

Edizione Paradisoterrestre  
2017

Colori:  
grigio, blu, bianco

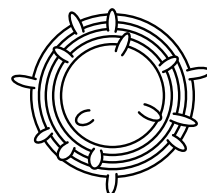
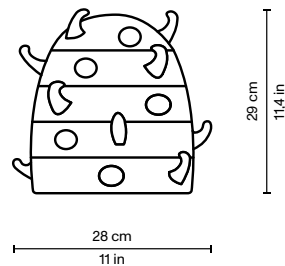
Prima produzione:  
Cooperativa Ceramica d'Imola,  
1984

L 34 | P 29 | Ø 28 cm

Nei primi anni '80 Mario Lispi organizzò una manifestazione dedicata all'arte ceramica e propose all'amico Kazuhide Takahama di realizzare un'opera. Sorprendentemente, malgrado fosse la prima volta che l'architetto giapponese utilizzasse questo tipo di materiale, l'opera Elmo di grande impatto visivo risultò la più bella della manifestazione.

Opera dall'aspetto fiabesco, una sublime fusione astratta dalla grande forza estetica che riporta a un antico concetto orientale dei contenitori l'uno dentro l'altro, evoca magiche forme di elmi vichinghi.

L'opera firmata da Takahama viene proposta in edizione limitata di 12 per variante colore.





# MAN RAY

(1890 – 1976)

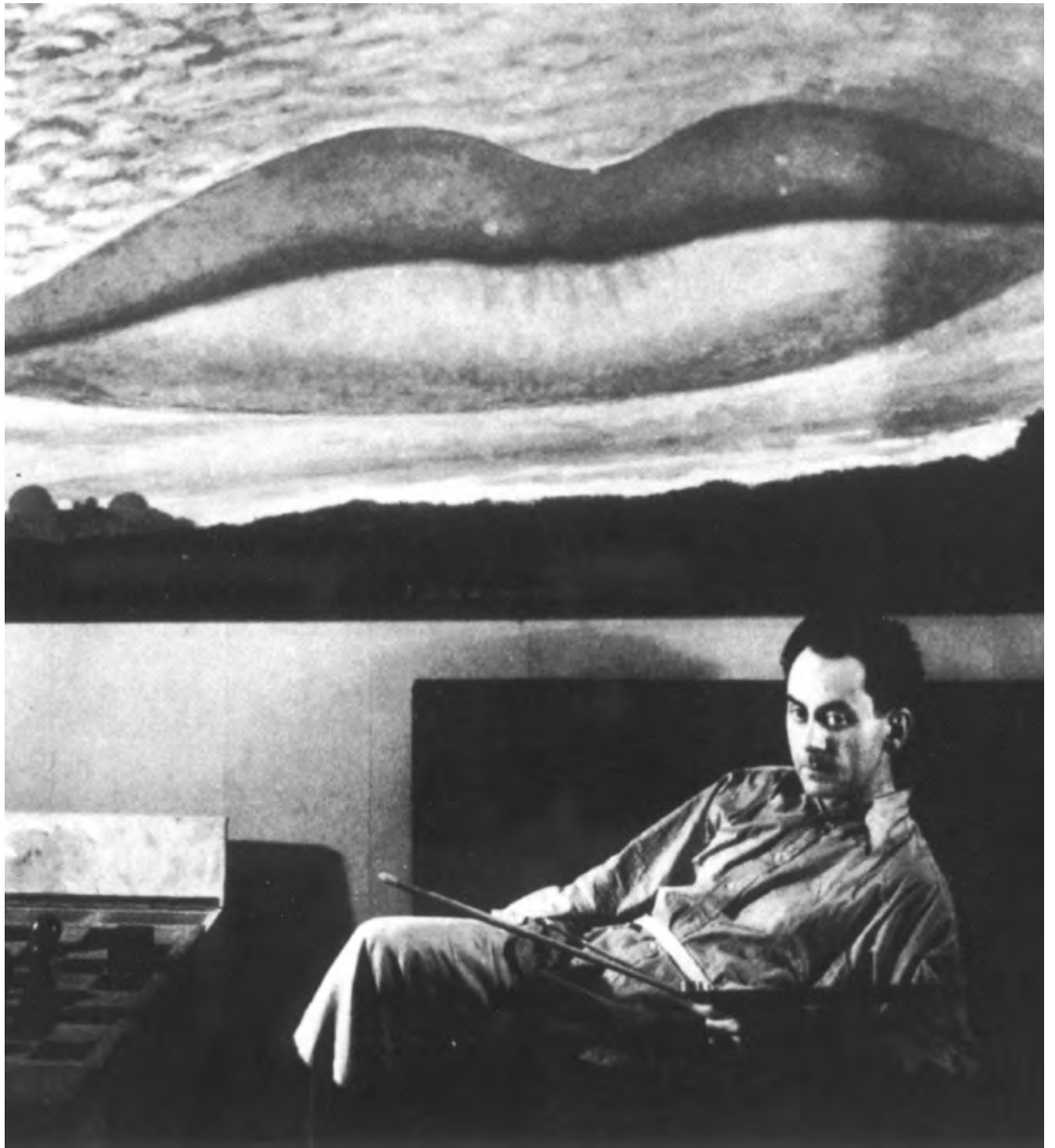


Figura emblematica per lo sviluppo delle avanguardie dadaiste e surrealiste sia in Europa che in America, Man Ray è considerato uno degli artisti più significativi del XX secolo.

Tra i più versatili e creativi artisti del Novecento, Man Ray fu uno dei più radicali e poliedrici rappresentanti del dadaismo e del surrealismo. Nato a Philadelphia nel 1890, frequentò il Greenwich Village all'epoca delle avanguardie, a seguito dell'Armory Show di New York del 1913; Parigi negli anni Venti e Trenta, dove giocò un ruolo chiave nei Movimenti Dada e Surrealista; la Hollywood degli anni Quaranta, dove si unì agli altri rifugiati di guerra europei; e infine di nuovo Parigi fino alla morte nel 1976.

Man Ray incontrò Dino Gavina a Parigi. All'inizio l'incontro fu teso perché Man Ray pensava di avere di fronte un giornalista o un critico. Poi la sua aggressività si trasformò in gentilezza appena si rese conto che non chiedeva altro che conoscerlo. Dal corridoio passarono allo studio, e rimasero ore insieme. In quel preciso momento nacque una straordinaria amicizia e un sodalizio che li unì per tutta la vita.

---

RUE FÉROU

---

MAN RAY

---

1972



# RUE FÉROU

Designer: Man Ray  
diffusore in cartoncino telato

Edizione Paradisoterrestre  
Colori: diffusore in bianco, nero, verde, blu

Prima produzione: Sirrah, 1972

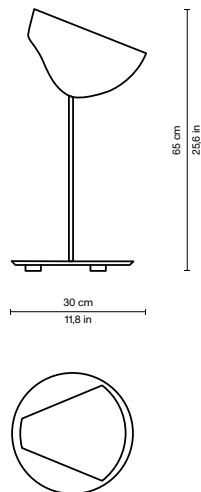
Materiali: struttura in metallo ottonato, Ø 30 | H 65 cm

“Un guizzo di gioia e di poesia. Il più semplice paralume direzionale della storia incontra l'objet trouvé. Nasce l'oggetto perfetto”.

Sparse nello studio in Rue Férou c'erano delle lampadine con sopra dei cappelli in cartoncino, degli orientatori di luce realizzati con il minimo assoluto: “Ho sempre fatto tutto con niente”, dice Man Ray.

A Dino Gavina venne l'idea di utilizzarli, e Man Ray diede le indicazioni per produrre una lampada, realizzando sul momento il paralume a mano. L'incarico di portare avanti la progettazione fu dato a Giulietto Cacciari il quale realizzò il primo modello Rue Férou con base portaoggetti in metallo ottonato.

Rue Férou, © Man Ray Trust, by SIAE 2019



---

LE TÉMOIN

---

MAN RAY

---

1971





# LE TÉMOIN

Designer:  
Man Ray

Edizione Paradisoterrestre  
2020

Prima produzione:  
Simon International  
– Collezione Ultramobile, 1971

Materiali:  
struttura in legno, rivestimen-  
to in similpelle, metacrilato in  
parte serigrafato e in parte  
dipinto a mano

L 154 | P 40 | H 70 cm

Parte della storica e rivoluzionaria operazione Ultramobile, concepita da Dino Gavina nel 1971 con l'obiettivo di adattare in modo sorprendente l'oggetto surrealista all'uso quotidiano, Le Témoin di Man Ray è un occhio che ti guarda con insistenza, una presenza indiscreta; lo giri e si trasforma in un'inaspettata seduta.

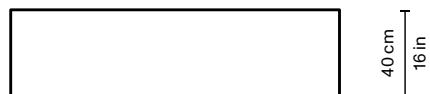
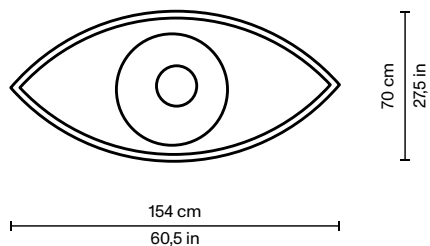
Il grande artista Man Ray e l'imprenditore bolognese Dino Gavina erano legati da una straordinaria amicizia e collaborazione: da un regalo scambiato tra i due – una scatola di biscotti dalla forma ovale che Gavina diede a Man Ray e su cui l'artista dipinse un grande occhio prima di ridonarla all'amico – nasce l'idea per Le Témoin.

“Il grande occhio, il testimone, ti osserva con insistenza nella casa, quando la tua coscienza non resiste; allora lo rovesci e subito si trasforma in un divano.” – Man Ray

Testimone delle nostre abitudini all'interno del paesaggio domestico, l'occhio di Man Ray è un “mobile di poesia”.

Le Témoin è allo stesso tempo risposta pratica a esigenze funzionali e “totem evocatore di meraviglia, presenza che palpita e che respira nella tua casa, aggressione vitale e sardonica, poesia congelata in un guizzo di allegria” (dal testo del primo pieghevole “Ultramobile”, 1971).

Le Témoin, © Man Ray Trust, by SIAE 2020



# MARIYO YAGI

(1948 – 2024)



Artista giapponese  
insignita di diversi premi,  
Mariyo Yagi è nota per le  
sue sculture a spirale,  
frutto di una personale  
ricerca teorica sulla parola  
“Nawa” (corda in giapponese,  
che metaforicamente  
connette l’Umanità).

L'artista Mariyo Yagi (1948-2024) è nata a Kobe, in Giappone. Si è laureata in Belle Arti alla Kyoto City University of Art. Dal 1973 al 1976 ha lavorato per lo scultore e architetto Isamu Noguchi. Nel 1973 alla Biennale di Venezia incontra Carlo Scarpa che la presenta a Dino Gavina. Dal 1995 al 1998 è stata professoressa alla Kobe Women's University.

È stata insignita di diversi premi, tra i quali nel 1995 il Premio per l'arte urbana a Maubege (Francia) e il Premio per la progettazione urbana a Toyonaka (Giappone). Nel 1999 ha ricevuto il Dottorato onorario in materie umanistiche (Università di Anaheim, Stati Uniti) e nel 2003 il Premio per meriti culturali delle prefettura di Kyoto (Giappone), 21ª edizione.

Le sue opere più note, frutto di una personale ricerca teorica sulla parola “Nawa” (corda in giapponese, che metaforicamente connette l’Umanità), sono sculture a spirale di materiali e dimensioni differenti, anche monumentali, che si possono ammirare in Europa, negli Stati Uniti e in Asia.

Il suo approccio all'arte è versatile e la sua ricerca è in continua evoluzione, aperta a nuove idee, cambiamenti e possibilità. Con i suoi progetti ambientali, le sue sculture monumentali e le sue performance pubbliche Mariyo Yagi trasforma le comunità e l'ambiente costruito attraverso la sua pratica artistica interattiva e non convenzionale.

---

GARBO

---

MARIYO YAGI

---

1973



# GARBO Q

Designer:  
Mariyo Yagi

Edizione Paradisoterrestre  
2017

Prima produzione:  
Sirrah, 1973

Materiali:  
plafoniera in metallo  
verniciato, frange in tessuto,  
3 lampadine al led

Colori:  
plafoniera bianca, frange  
bianche

L 23 | P 23 | H 160 o 300 cm

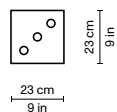
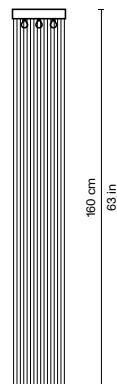
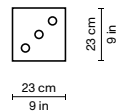
Una cascata di luce scintillante, una parete di fili trasparente, uno specchio traslucido che si muove con un alito d'aria creando uno sfavillio luminoso, una magica presenza in uno spazio. Garbo può dividere gli ambienti o enfatizzare un'esposizione.

Elemento a soffitto di forma quadrata. Al supporto è applicata una frangia in tessuto bianco, facilmente smontabile, lavabile, termoresistente e ignifuga. Le altezze previste sono due: 300 cm da soffitto a terra e 160 cm per altezza tavolo. È possibile tagliarne la frangia per ridurne l'altezza.

Usate singolarmente o accostate, con la loro collocazione non obbligata, casuale, vivono nello spazio liberamente. Sono diaframmi luminosi che separano l'ambiente senza limitarlo, si attraversano e, davanti ad una finestra, creano fluttuanti trasparenze.

Il nome Garbo fu suggerito da Dino Gavina in omaggio all'attrice Greta Garbo, a sottolinearne la particolare bellezza ed eleganza.

La Garbo è parte della collezione permanente del Tokyo National Museum of Modern Art e della Galleria Nazionale di Roma.





# GARBO R

Designer:  
Mariyo Yagi

Edizione Paradisoterrestre  
2017

Prima produzione:  
Sirrah, 1973

Materiali:  
plafoniera in metallo  
verniciato, frange in tessuto,  
5 lampadine al led

Colori:  
plafoniera bianca, frange  
bianche

L 112 | P 12 | H 160 o 300 cm

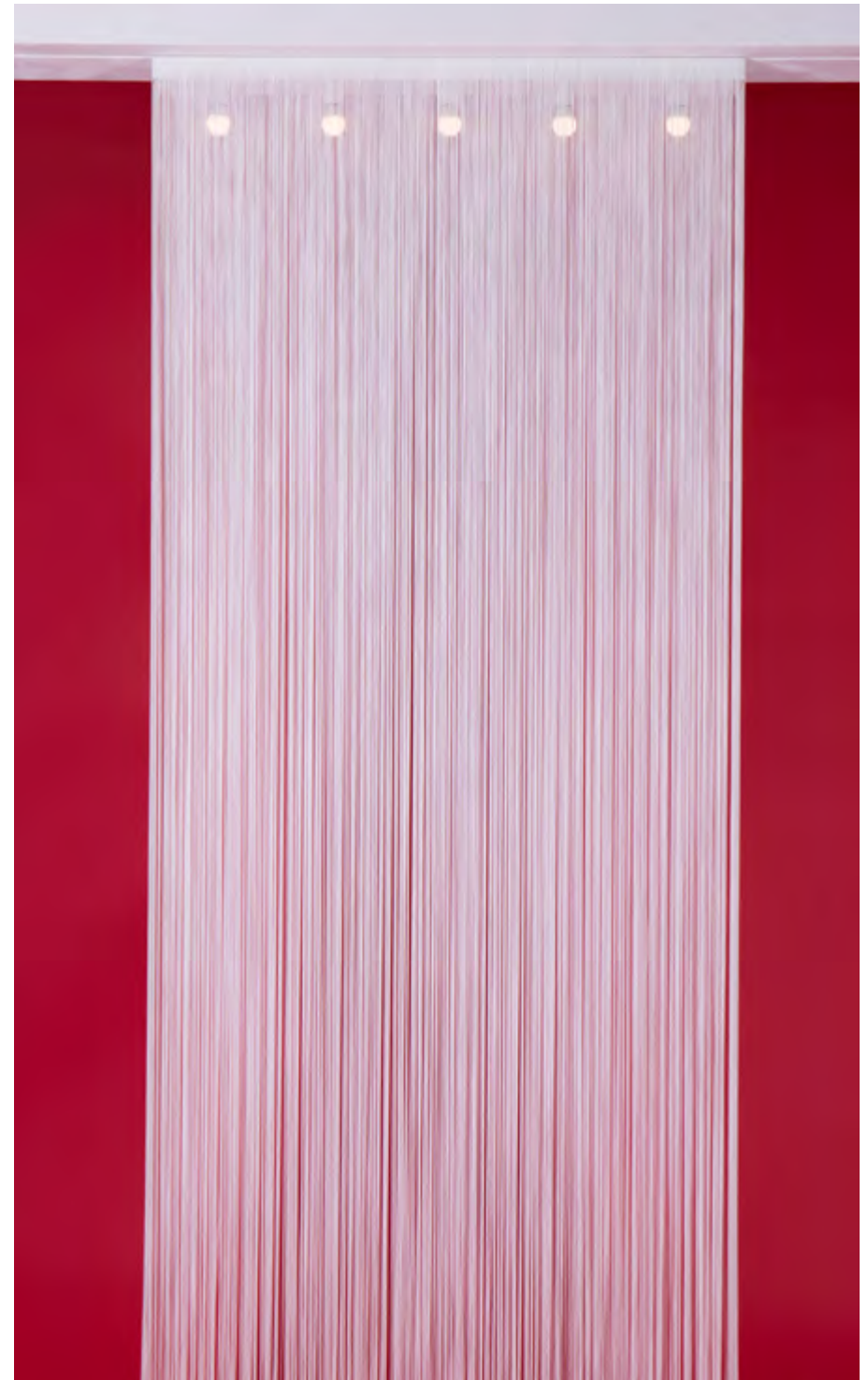
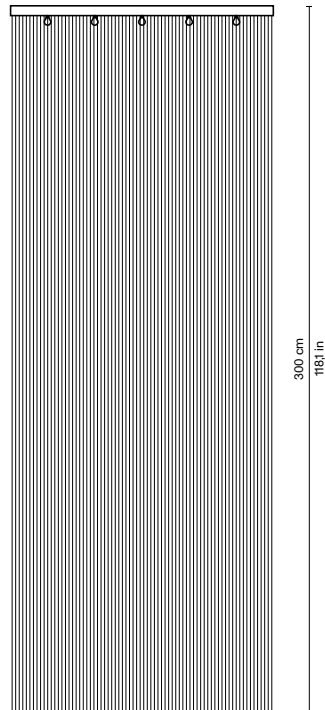
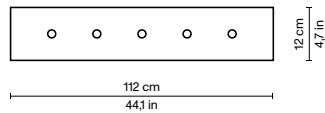
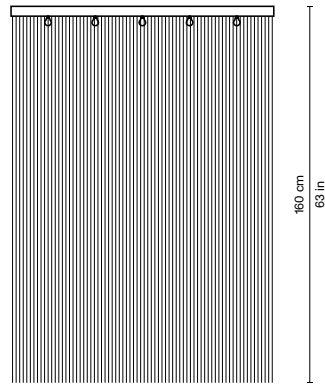
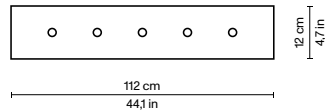
Una cascata di luce scintillante, una parete di fili trasparente, uno specchio traslucido che si muove con un alito d'aria creando uno sfavillio luminoso, una magica presenza in uno spazio. Garbo può dividere gli ambienti o enfatizzare un'esposizione.

Elemento a soffitto di forma rettangolare. Al supporto è applicata una frangia in tessuto bianco, facilmente smontabile lavabile, termoresistente e ignifuga. Le altezze previste sono due: 300 cm da soffitto a terra e 160 cm per altezza tavolo. E' possibile tagliarne la frangia per ridurne l'altezza.

Usate singolarmente o accostate, con la loro collocazione non obbligata, casuale, vivono nello spazio liberamente. Sono diaframmi luminosi che separano l'ambiente senza limitarlo, si attraversano e, davanti ad una finestra, creano fluttuanti trasparenze.

Il nome Garbo fu suggerito da Dino Gavina in omaggio all'attrice Greta Garbo, a sottolinearne la particolare bellezza ed eleganza.

La Garbo è parte della collezione permanente del Tokyo National Museum of Modern Art e della Galleria Nazionale di Roma.



# GARBO WAVE

Designer: Mariyo Yagi	6 moduli: L 530   P 150 cm   lunghezza massima frange 70 cm
Edizione Paradisoterrestre 2022	8 moduli: L 730   P 150 cm   lunghezza massima frange 70 cm
Materiali: plafoniera in metallo verniciato e frange in tessuto	10 moduli: L 800   P 270 cm   lunghezza massima frange 70 cm
Colori: plafoniera bianca, frange bianche	numero di moduli, forma della curva e altezza delle frange personalizzabili

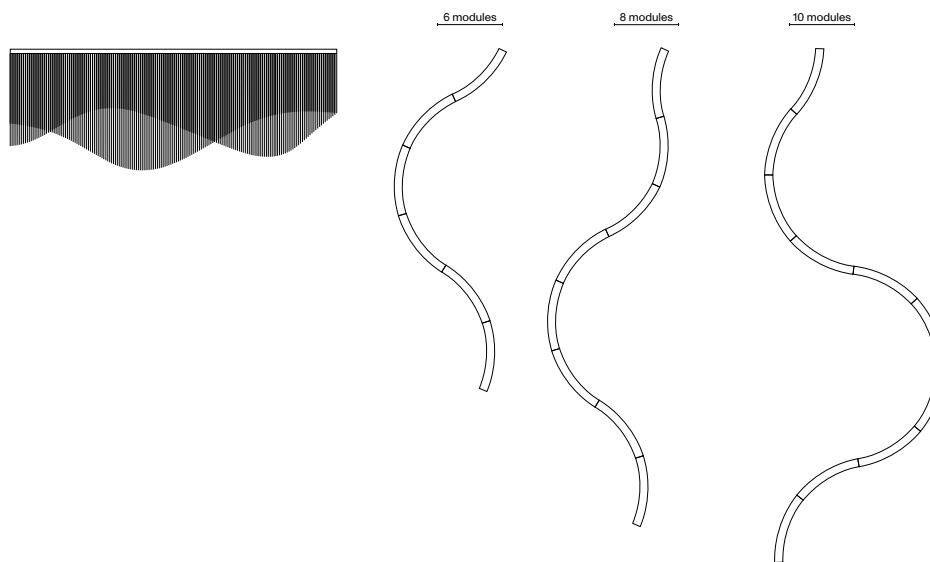
Lampada a soffitto composta da 6 / 8 / 10 moduli curvi e frange disegnate a realizzare un'onda fluttuante.

Disponibile in due versioni: classica con lampadine o con plafoniera in plexiglass opacizzato illuminata da led dimmerabili. Una cascata di luce scintillante, una parete di fili trasparente, uno specchio traslucido che si muove con un alito d'aria creando uno sfavillio luminoso, una magica presenza in uno spazio. Garbo può dividere gli ambienti o enfatizzare un'esposizione.

Elemento a soffitto ondulato. Al supporto è applicata una frangia in tessuto bianco, facilmente smontabile lavabile, termo resistente e ignifuga. L'altezza delle frange è personalizzabile. Il nome Garbo fu suggerito da Dino Gavina in omaggio all'attrice Greta Garbo, a sottolinearne la particolare bellezza ed eleganza.

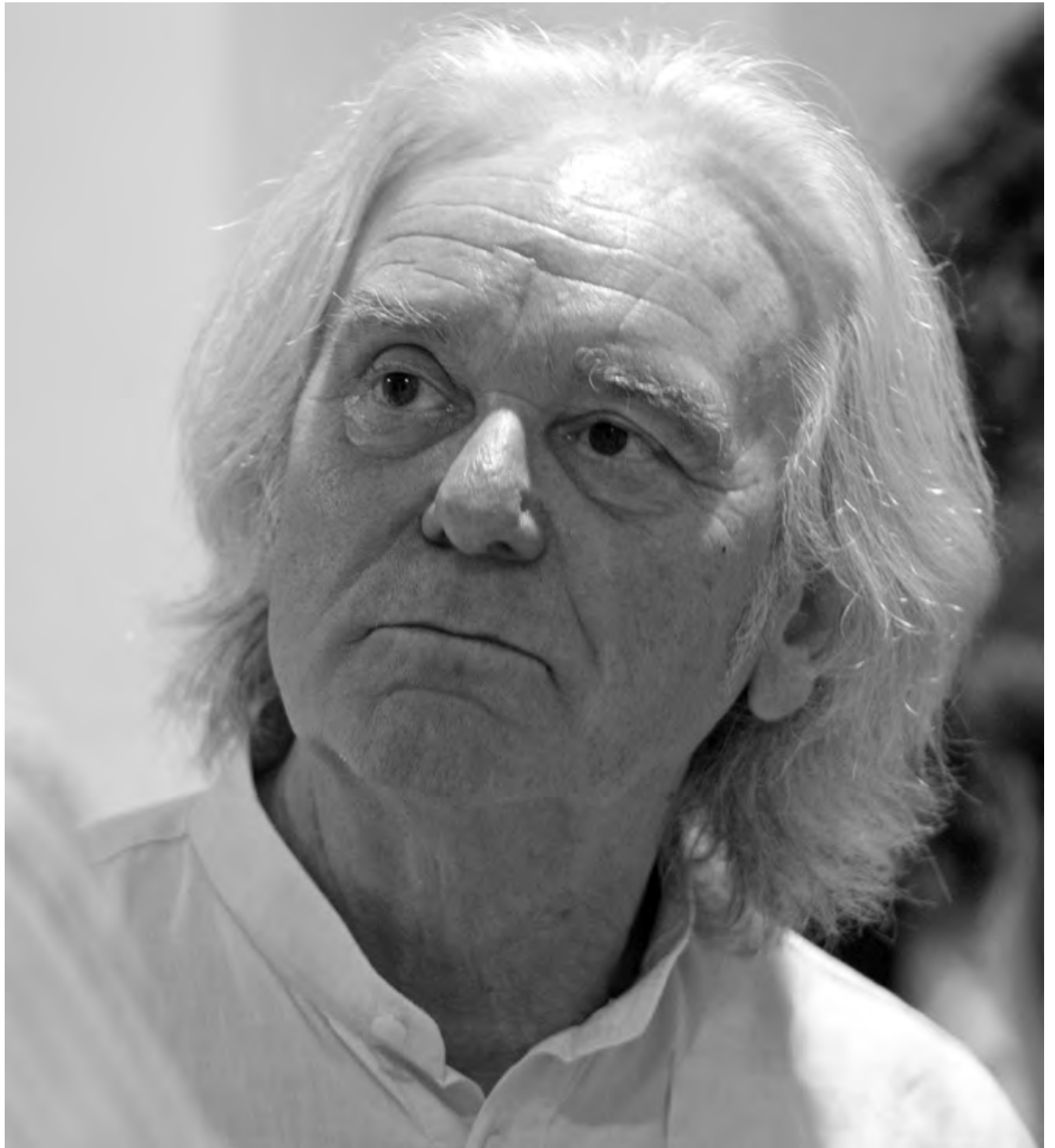
La Garbo è parte della collezione permanente del Tokyo National Museum of Modern Art e della Galleria Nazionale di Roma.

La peculiare forma della Garbo Wave è ispirata al prototipo realizzato dall'architetto giapponese Kazuhide Takahama per la figlia Saori, che adorna il soffitto della Galleria Paradisoterrestre sin dall'inaugurazione dello spazio nel 2018.



# NOVELLO FINOTTI

(1939)



**Scultore italiano che nella sua lunga carriera ha preso parte a importanti mostre in Italia e all'estero.**

**Nel 1972 Novello Finotti conosce Dino Gavina alla sua personale nella galleria di Alexander Iolas a Milano.**

Nato a Verona nel 1939, lo scultore italiano Novello Finotti vive e lavora a Sommacampagna (VR) e a Pietrasanta (LU).

Frequenta l'Accademia Cignaroli. Inizia ad esporre nel 1958 con un premio alla Mostra di Arte Sacra di Assisi. Nel 1964 espone a New York con una personale alla Armory Gallery. Nel 1966 partecipa su invito, con un gruppo di opere alla XXXIII Biennale Internazionale d'Arte di Venezia. Nel 1972 espone con una personale alla galleria di Alexander Iolas a Milano, dove conosce Dino Gavina. Nello stesso anno partecipa alla mostra itinerante Scultori Italiani di Oggi, curata dal professor Fortunato Bellonzi di Roma, esponendo a Buenos Aires, Montevideo, Rio de Janeiro, San Paolo del Brasile, Tokyo, Osaka, Hong Kong, Berlino Est e Lugano. Nel 1976 viene invitato alla Quadriennale Nazionale d'Arte di Roma, alla mostra itinerante il Bronzetto Italiano, in Finlandia, Danimarca e Norvegia. Nel 1977 è a New York con una personale alla Iolas Jackson Gallery. Nel 1984 viene invitato con una sala alla XLI Biennale Internazionale d'Arte di Venezia.

Nel 1986 espone con una mostra antologica a Palazzo Te di Mantova. Nel 1988-89 partecipa in Giappone, con un gruppo di opere in marmo, alla grande mostra itinerante La Scultura Italiana del XX secolo (The Museum of Fine Arts di Gifu, Art Museum di Niigata City, The Fukuyama Museum of Art). Nel 1990 realizza un monumento del poeta Biagio Marin a Grado. Nel 1995 la sua personale nella Galleria del Credito Valtellinese, Refettorio delle Stelline a Milano. Tra il 1998 e il 2001 esegue lavori su committenza, tra cui l'intervento completo della facciata della Basilica padovana di S. Giustina, Nel 2001 esegue il decoro in bronzo dorato per l'altare di Papa Giovanni XXIII, per la Basilica di San Pietro in Vaticano. Nel 2002 realizza una grande figura in marmo bianco di Carrara, rappresentante Santa Maria Soledad, collocata in una nicchia esterna della Basilica di San Pietro in Vaticano. Dal 2002 al 2005 le mostre personali di Malcesine (VR), Galleria Forni Milano, Sant'Anna di Stazzema (LU), Abbazia di Rosazzo, Manzano (UD).

---

FAUSTO

---

NOVELLO  
FINOTTI

---

1972





# FAUSTO

Designer:  
Novello Finotti

Materiali:  
fusione di bronzo lucidato,  
pelliccia di montone

Edizione Paradisoterrestre  
2018

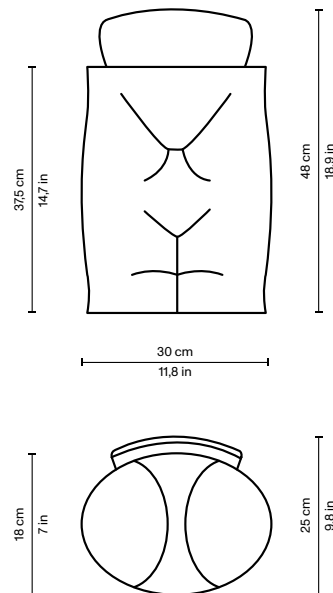
Prima produzione:  
Simon International  
– Ultramobile collection, 1972

L 30 | P 25 | H 48 cm

Nel mondo fantastico di Novello Finotti si insinua un palpito di realtà, un impulso formidabile per lo scultore che prova ad afferrarne il senso e a trattenerlo, inglobandolo nel suo mondo. “Ho sempre usato il corpo come mezzo espressivo, e anche in questa opera ho utilizzato lo stesso concetto”.

Il Fausto, una piccola seduta dalla presenza umanoide, rappresenta in modo esemplare il concetto di Ultramobile, l'operazione pensata da Dino Gavina nel 1971, nata col fine di adattare un'opera surrealista ad oggetto di uso quotidiano, mantenendo una forte carica ironica da trasferire all'interno della casa.

Paradisoterrestre presenta l'opera Fausto in edizione limitata di 100.



# PAOLA PIVI

(1971)



Tra le più importanti artiste nel panorama contemporaneo internazionale, con le sue sculture, performance e installazioni Paola Pivi costruisce un universo personale governato dalle leggi dell'assurdo.

Paola Pivi è nata a Milano nel 1971. Vive e lavora fra Anchorage, Alaska, e la Val d'Aosta.

“Con le sue sculture, performance e installazioni Paola Pivi costruisce un mondo contro natura, un universo personale governato dalle leggi dell'assurdo. Le opere dell'artista nascono da imprese ciclopiche ma sono pervase da ironia e leggerezza: con mutamenti di scenario, moltiplicazioni sterminate o stravolgimenti di collocazione, il realismo magico di Paola Pivi trasforma operazioni apparentemente impossibili in gesti di una semplicità spiazzante.” - Massimiliano Gioni, Direttore artistico Fondazione Trussardi, Milano.

Ha ricevuto diversi premi che includono il Leone d'Oro alla 48a Biennale di Venezia per il migliore padiglione nazionale (insieme ad altre artiste) e la fellowship alla American Academy a Roma nel 2011.

Le sue opere sono presenti in prestigiose collezioni permanenti fra cui quella del Guggenheim Museum di New York, del Centre Pompidou di Parigi, della Fondazione Sandretto Re Rebaudengo e del Castello di Rivoli a Torino, e del MAXXI – Museo Nazionale delle Arti del XXI Secolo a Roma.

Ha esposto in importanti musei e gallerie, fra cui: Musée d'Art Moderne de la Ville de Paris (1999), PS.1 MoMA, New York (2000, 2001, 2003, 2007), MACRO, Roma (2003, 2010), Brown University, Providence (2004), MCA - Museum of Contemporary Art of Chicago (2005), CCA Wattis Institute for Contemporary Arts, San Francisco (2005), White Columns, New York (2005), MassArt - Massachusetts College of Art, Boston (2006), Hayward Gallery, Londra (2005), Fondazione Trussardi, Milano (2006), Kunsthalle Basel, Basilea (2007), Portikus, Francoforte (2008), Palazzo Grassi, Venezia (2008), Tate Modern, Londra (2009), Schirn Kunsthalle, Francoforte (2010), Rockbund Art Museum, Shanghai (2012), Dallas Contemporary, Dallas (2016), The Bass Museum of Art, Miami Beach (2018), Museo MAXXI, Roma (2019), Arken Museum of Modern Art, Copenhagen (2020).

Nel 2021 Paola Pivi realizza in esclusiva per Paradisoterrestre la lampada a parete Let'em shine art e il tappeto Universe, presentati in anteprima all'interno della mostra Rock the art alla galleria Paradisoterrestre.

---

LET'EM  
SHINE ART

---

PAOLA PIVI

---

2021



# LET'EM SHINE ART

Designer:  
Paola Pivi

Edizione Paradisoterrestre  
2021

Materiali:  
frange in tessuto, setole in  
pvc, struttura in metallo, stri-  
scia led, 2 lampadine

Colori:  
rosso, blu, marrone

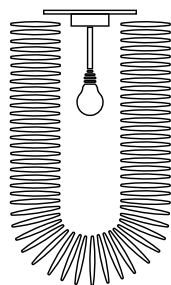
L 35 | P 60 | H 200 cm

Paola Pivi realizza in esclusiva per Paradisoterrestre Let'em shine art, presentata in anteprima all'interno della mostra "Rock the art" alla Galleria Paradisoterrestre.

Let'em shine art è una lampada a parete in edizione limitata, omaggio alla Garbo dell'artista giapponese Mariyo Yagi e ai Banchi da setola di Pino Pascali.

Let'em shine art permette di creare diverse atmosfere grazie alle varie combinazioni delle tre fonti luminose: una striscia led che percorre il perimetro della setola e due lampadine al centro delle frange, una in alto e una in basso.

Edizione limitata di 50 per variante colore.



60 cm  
23,6 in

35 cm  
13,8 in



200 cm  
78,7 in





---

UNIVERSE

---

PAOLA PIVI

---

2021



# UNIVERSE

Designer:  
Paola Pivi

Materiali:  
lana e seta di bamboo

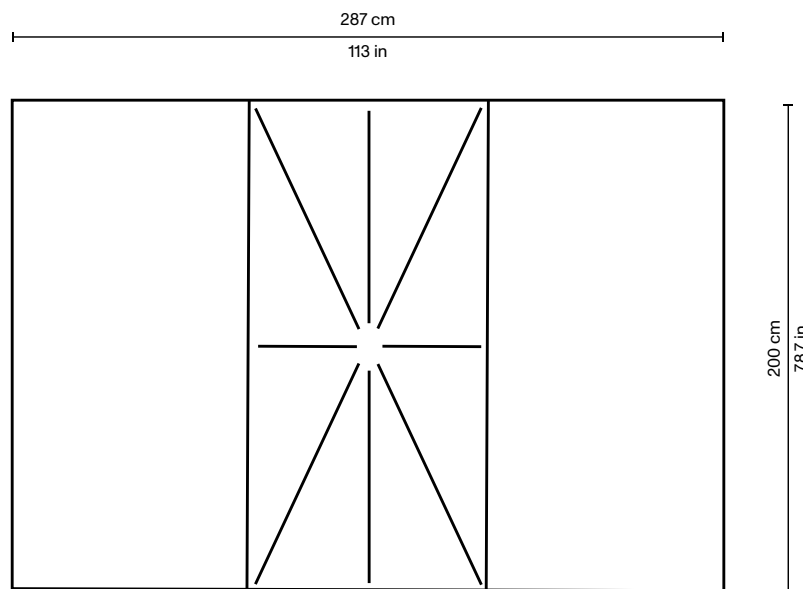
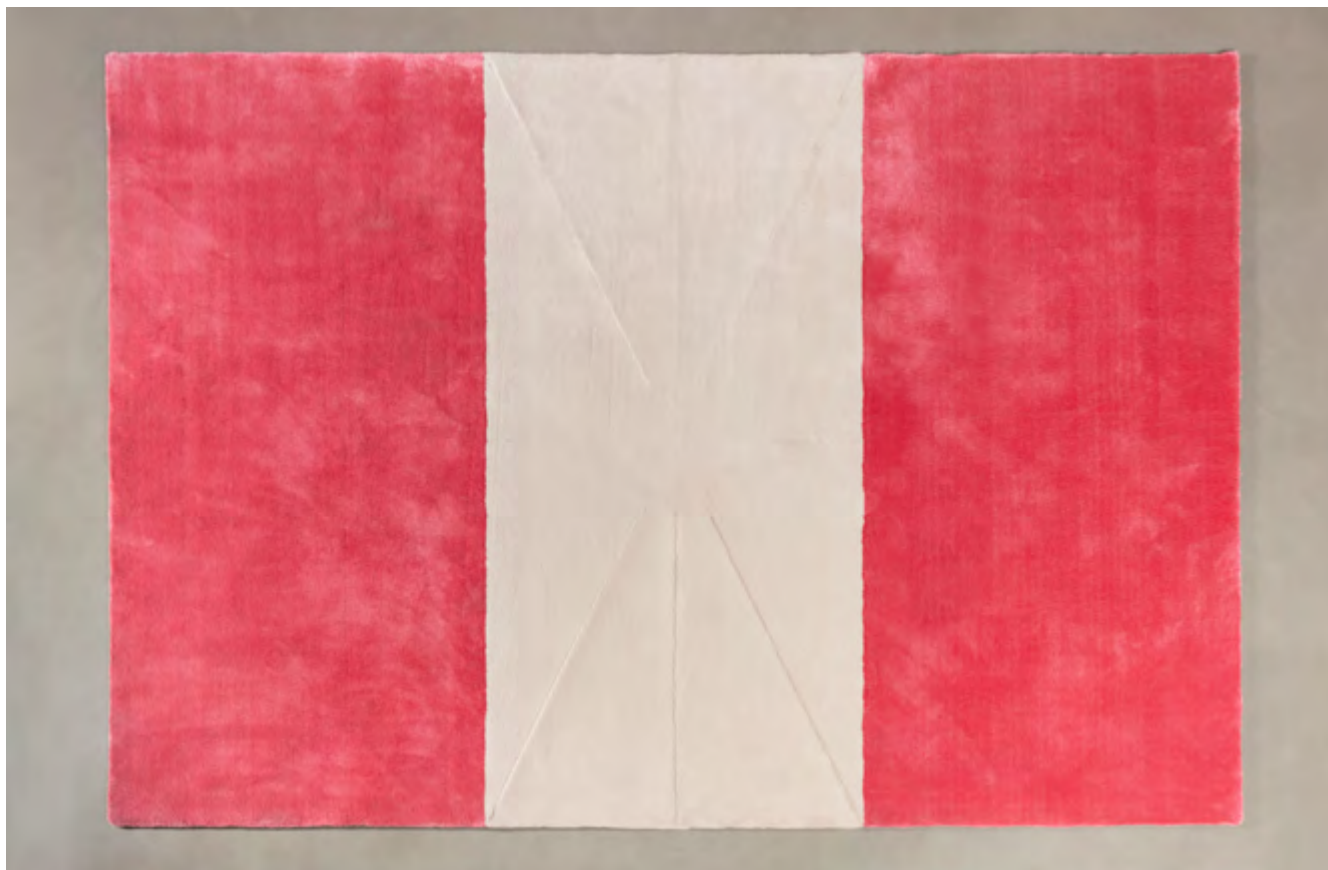
Edizione Paradisoterrestre  
2021

L 287 | P 200 cm

Paola Pivi realizza in esclusiva per Paradisoterrestre Universe, presentato in anteprima all'interno della mostra "Rock the art" alla Galleria Paradisoterrestre.

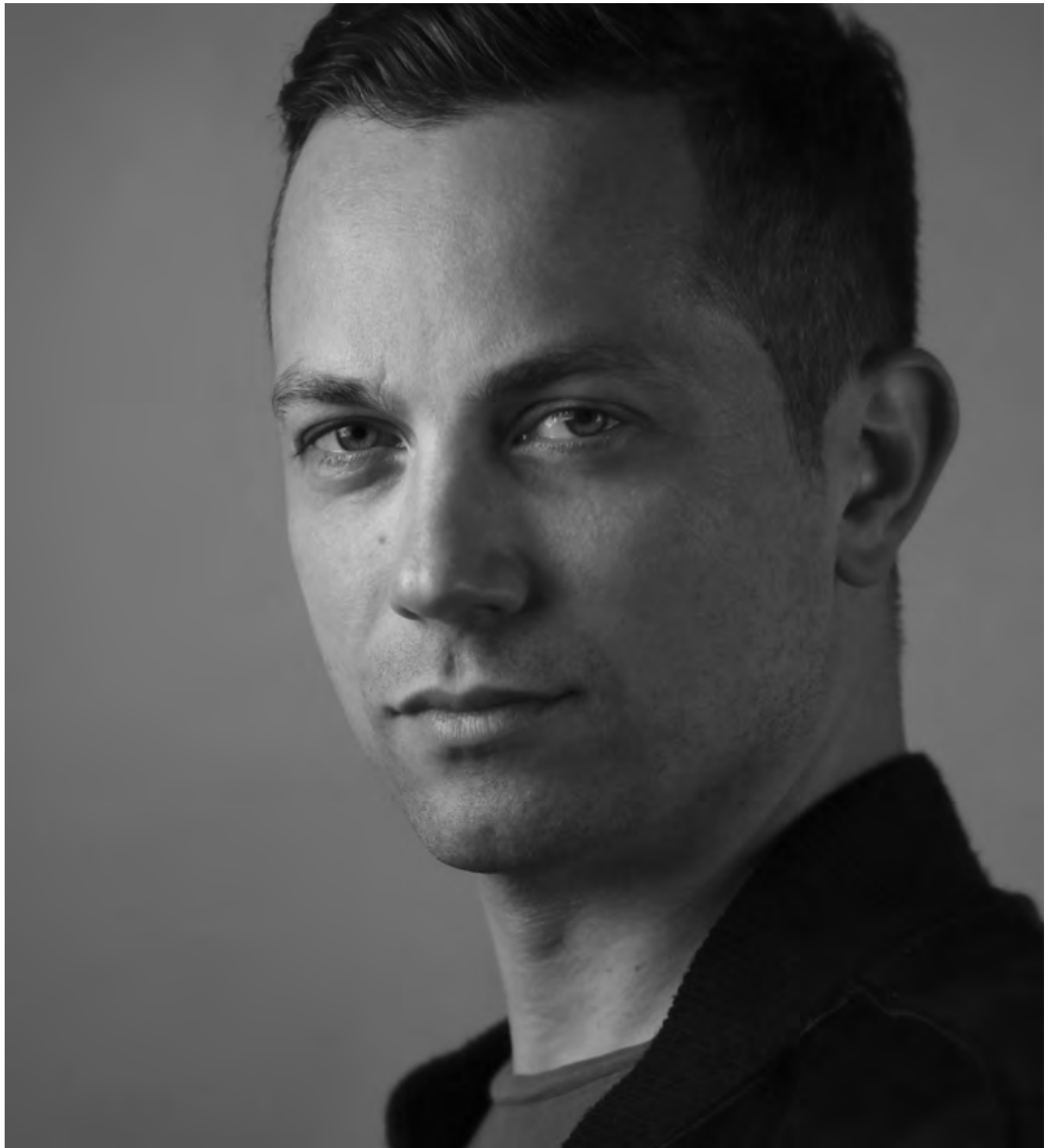
Universe è un tappeto in edizione limitata ispirato a una sua precedente opera Untitled (1998), a sua volta realizzata basandosi sull'invito della sua prima mostra personale presso la Galleria Massimo De Carlo a Milano nel 1998.

Edizione limitata di 12 pezzi.



# PIERRE GONALONS

(1977)



Selezionato da AD tra i 100 migliori designer, Pierre Gonalons si sta imponendo sulla scena internazionale con la sua visione unica di design e spazio, intrisa di riferimenti alla cultura pop e alle arti decorative.

Pierre Gonalons è designer e architetto d'interni di base a Parigi. Nato a Lione nel 1977 in una famiglia di origini italiane, ha sviluppato molto presto una forte sensibilità per il patrimonio culturale francese e per la storia dell'arte.

Dopo aver frequentato la scuola Camondo, stabilisce velocemente una sua visione unica del design e dello spazio. Ha fondato il suo studio creativo all'età di 23 anni e ha collaborato con brand prestigiosi come Lalique, Chloé, Pierre Frey, Nina Ricci, Pernod, Weston ... realizzando anche collezioni in edizione limitata per gallerie internazionali.

Traendo ispirazione da lavorazioni artigianali e materiali tradizionali, le sue creazioni si presentano come dialoghi allo stesso tempo semplici e spettacolari tra presente e passato. È fautore di un approccio minimalista al design, intriso di riferimenti alla cultura pop e alle arti decorative. Dal 2016 Pierre Gonalons ha realizzato diversi progetti di interior design, occupandosi di progettare ogni singolo dettaglio nei suoi allestimenti. Nel 2019 partecipa alla prestigiosa mostra AD Intérieurs e viene selezionato da AD tra i 100 migliori designer.

Ampiamente seguito dalla stampa internazionale, i suoi lavori sono stati recentemente pubblicati in numerosi articoli di approfondimento su riviste quali AD, Elle décoration, Interni, Icon design e Departure.

Da sempre ammiratore di Dino Gavina, Pierre Gonalons collabora stabilmente con Paradisoterrestre sin dal rilancio del brand: oltre ad aver disegnato tre collezioni – The Other Side (2017), All Around (2018) e See Through (2019/20) – e i tessuti: Fiori (2017) e Futuristi (2018), è direttore creativo della galleria Paradisoterrestre a Bologna.

---

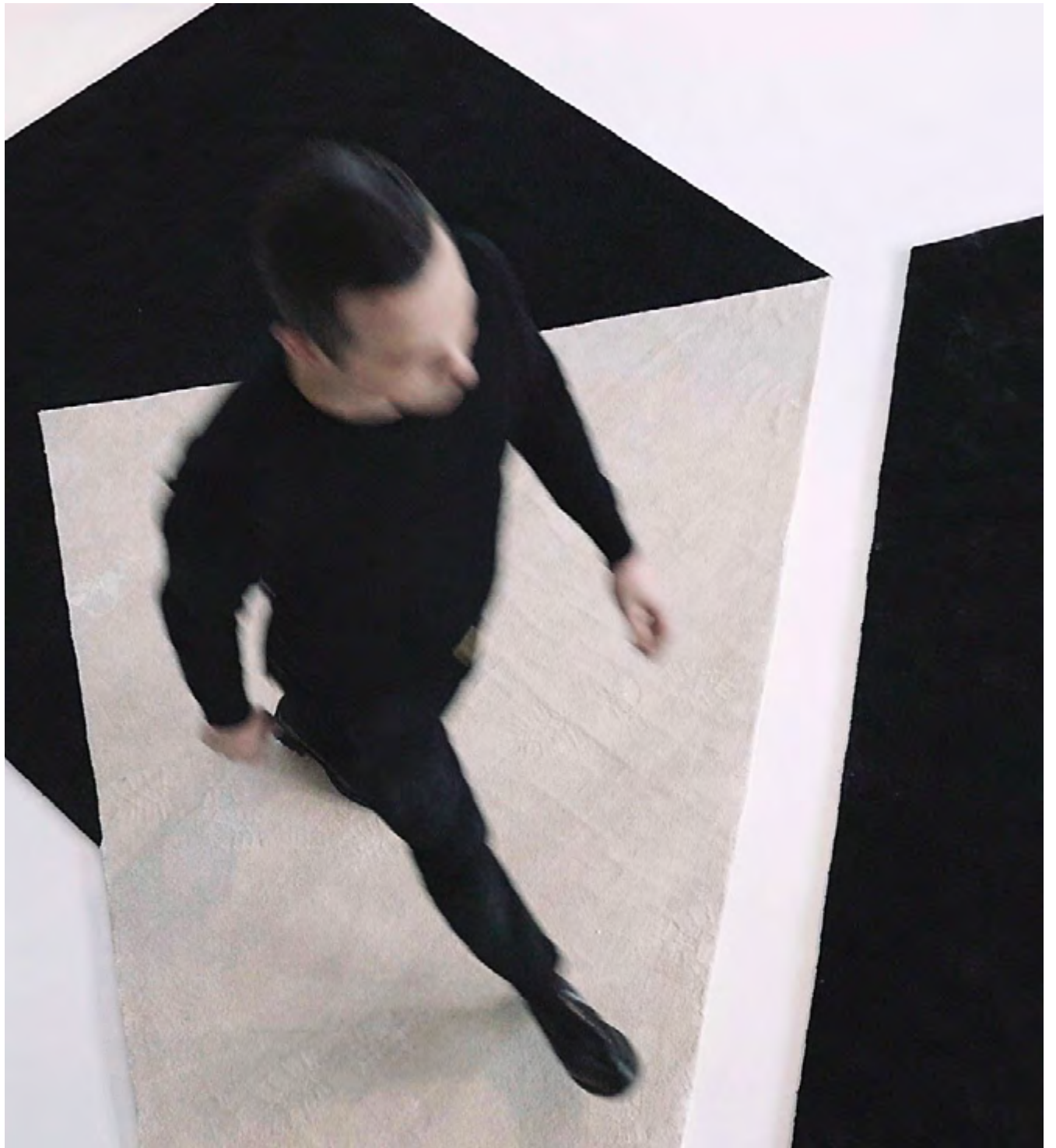
THE OTHER SIDE

---

PIERRE  
GONALONS

---

2017





# COFFEE TABLE THE OTHER SIDE

Designer:  
Pierre Gonalons

Colori:  
combinazione in marmo verde e nero. Disponibile anche in marmo bianco e nero

Edizione Paradisoterrestre  
2017

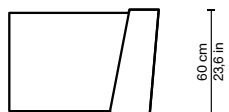
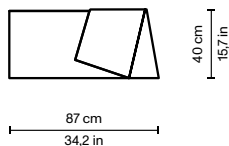
Materiali:  
marmo verde francese  
"Vert d'Estours", marmo nero  
francese "Petit Antique"

L 87 | P 60 | H 40 cm

Per Paradisoterrestre Pierre Gonalons firma la collezione The Other Side ispirata alla piega, al rovescio delle cose, alla parte che normalmente è nascosta: un concetto simbolico e poetico che ci spinge oltre la forma. Ci parla del Barocco italiano, dell'illusione, ma anche delle pieghe come metafora dell'anima, come Deleuze sapeva raccontare.

Per il progetto Pierre Gonalons ha usato marmi francesi estratti sin dall'antichità dalle cave dei Pirenei: il "Vert d'Estours" dalla cava PLO e il marmo "Petit Antique d'Aubert".

Il Coffee Table The Other Side viene presentato in edizione limitata di 12.



# SIDE TABLE THE OTHER SIDE

Designer:  
Pierre Gonalons

Colori:  
combinazione in marmo verde e nero. Disponibile anche in marmo bianco e nero

Edizione Paradisoterrestre  
2017

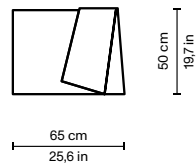
Materiali:  
marmo verde francese  
"Vert d'Estours", marmo nero  
francese "Petit Antique"

L 65 | P 50 | H 50 cm

Per Paradisoterrestre Pierre Gonalons firma la collezione The Other Side ispirata alla piega, al rovescio delle cose, alla parte che normalmente è nascosta: un concetto simbolico e poetico che ci spinge oltre la forma. Ci parla del Barocco italiano, dell'illusione, ma anche della piega come metafora dell'anima, così come la descriveva Deleuze.

Per il progetto Pierre Gonalons ha usato marmi francesi estratti sin dall'antichità dalle cave dei Pirenei: il "Vert d'Estours" dalla cava PLO e il marmo "Petit Antique".

Il Side Table The Other Side viene presentato in edizione limitata di 12.



# CONSOLE THE OTHER SIDE

Designer:  
Pierre Gonalons

Colori:  
combinazione in marmo verde e nero. Disponibile anche in marmo bianco e nero

Edizione Paradisoterrestre  
2017

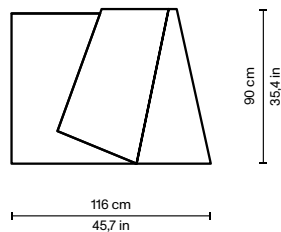
Materiali:  
marmo verde francese  
"Vert d'Estours", marmo nero  
francese "Petit Antique"

L 116 | P 40 | H 90 cm

Per Paradisoterrestre Pierre Gonalons firma la collezione The Other Side ispirata alla piega, al rovescio delle cose, alla parte che normalmente è nascosta: un concetto simbolico e poetico che ci spinge oltre la forma. Ci parla del Barocco italiano, dell'illusione, ma anche della piega come metafora dell'anima, così come la descriveva Deleuze.

Per il progetto Pierre Gonalons ha usato marmi francesi estratti sin dall'antichità dalle cave dei Pirenei: il "Vert d'Estours" dalla cava PLO e il marmo "Petit Antique".

La Console The Other Side viene presentata in edizione limitata di 12.



# TAPPETO 1 THE OTHER SIDE

---

Designer:  
Pierre Gonalons

Materiali:  
lana e seta di bamboo

Edizione Paradisoterrestre  
2017

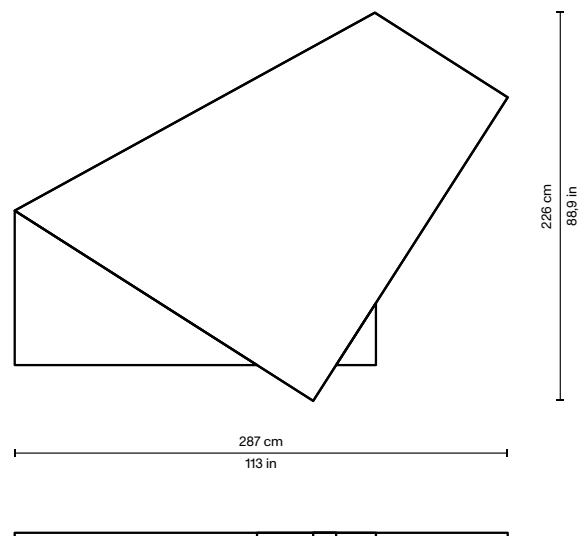
Colori:  
bianco e nero o blu e bianco

L 287 | P 226 cm

---

Per Paradisoterrestre Pierre Gonalons firma la collezione The Other Side ispirata alla piega, al rovescio delle cose, alla parte che normalmente è nascosta: un concetto simbolico e poetico che ci spinge oltre la forma. Ci parla del Barocco italiano, dell'illusione, ma anche della piega come metafora dell'anima, così come la descriveva Deleuze.

La collezione di tappeti The Other Side è realizzata in edizione limitata di 30 per variante



# TAPPETO 2 THE OTHER SIDE

Designer:  
Pierre Gonalons

Materiali:  
lana e seta di bamboo

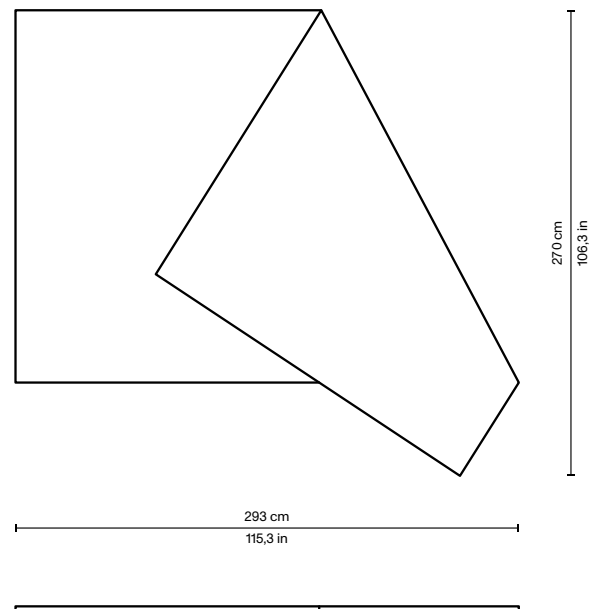
Edizione Paradisoterrestre  
2017

Colori:  
bianco e nero o verde e nero

L 293 | P 270 cm

Per Paradisoterrestre Pierre Gonalons firma la collezione The Other Side ispirata alla piega, al rovescio delle cose, alla parte che normalmente è nascosta: un concetto simbolico e poetico che ci spinge oltre la forma. Ci parla del Barocco italiano, dell'illusione, ma anche della piega come metafora dell'anima, così come la descriveva Deleuze.

La collezione di tappeti The Other Side è realizzata in edizione limitata di 30 per variante.





---

ALL AROUND

---

PIERRE  
GONALONS

---

2018



# SEDIA ALL AROUND

Designer:  
Pierre Gonalons

Edizione Paradisoterrestre  
2018

Materiali:  
struttura in poliuretano  
espanso, base e schienale  
in legno multistrato. Rive-  
stimento disponibile in più  
tessuti (Kvadrat/Raf Simons,  
Métaphores)

L 60 | P 54 | H 73,5 cm

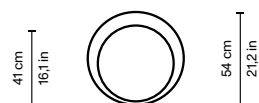
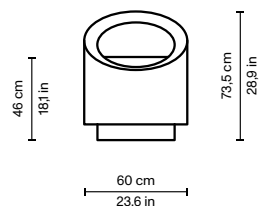
“Dopo The Other Side, la mia prima collezione per Paradisoterrestre nel 2017, ho voluto dare continuità a questo concetto poetico di design anche nel 2018 con la nuova collezione All Around.

Il titolo vuole essere un suggerimento a non focalizzarci troppo su quello che potrà essere il risultato finale di un'idea o di una creazione, ma di provare a guardare oltre agli schemi convenzionali, forse qualcosa di interessante potrà accadere. In breve, non fermarti al primo sguardo ma guardati intorno.

Questo concetto di sedute prende ispirazione dalle rivoluzionarie creazioni ideate per Dino Gavina dal designer giapponese Kazuhide Takahama, che dettero straordinari risultati in termini di semplicità, innovazione ed eleganza. Non ho fatto altro che provare ad applicare il suo insegnamento. Un piccolo riferimento anche alla città di Bologna, con le sue mille colonne a sostegno dei famosi portici cittadini.”

-Pierre Gonalons

Disponibile anche nella versione girevole.



# POLTRONA ALL AROUND

Designer:  
Pierre Gonalons

Edizione Paradisoterrestre  
2018

Materiali:  
struttura in poliuretano  
espanso, base e schienale  
in legno multistrato. Rive-  
stimento disponibile in più  
tessuti (Kvadrat/Raf Simons,  
Métaphores)

L 86 | P 66 | H 70 cm

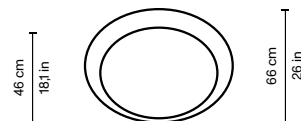
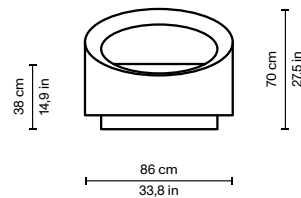
“Dopo The Other Side, la mia prima collezione per Paradisoterrestre nel 2017, ho voluto dare continuità a questo concetto poetico di design anche nel 2018 con la nuova collezione All Around.

Il titolo vuole essere un suggerimento a non focalizzarci troppo su quello che potrà essere il risultato finale di un'idea o di una creazione, ma di provare a guardare oltre agli schemi convenzionali, forse qualcosa di interessante potrà accadere. In breve, non fermarti al primo sguardo ma guardati intorno.

Questo concetto di sedute prende ispirazione dalle rivoluzionarie creazioni ideate per Dino Gavina dal designer giapponese Kazuhide Takahama, che dettero straordinari risultati in termini di semplicità, innovazione ed eleganza. Non ho fatto altro che provare ad applicare il suo insegnamento. Un piccolo riferimento anche alla città di Bologna, con le sue mille colonne a sostegno dei famosi portici cittadini.”

-Pierre Gonalons

Disponibile anche nella versione girevole.





# DIVANO ALL AROUND 160

Designer:  
Pierre Gonalons

Edizione Paradisoterrestre  
2018

Materiali:  
struttura in poliuretano  
espanso, base e schienale  
in legno multistrato. Rive-  
stimento disponibile in più  
tessuti (Kvadrat/Raf Simons,  
Métaphores)

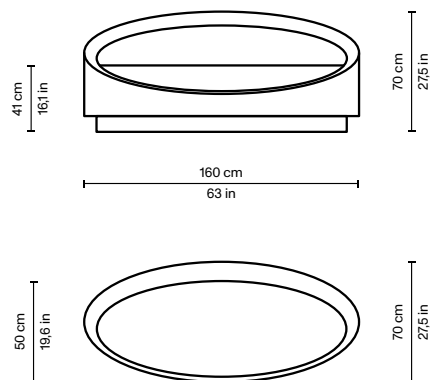
L 160 | P 70 | H 70 cm

“Dopo The Other Side, la mia prima collezione per Paradisoterrestre nel 2017, ho voluto dare continuità a questo concetto poetico di design anche nel 2018 con la nuova collezione All Around.

Il titolo vuole essere un suggerimento a non focalizzarci troppo su quello che potrà essere il risultato finale di un'idea o di una creazione, ma di provare a guardare oltre agli schemi convenzionali, forse qualcosa di interessante potrà accadere. In breve, non fermarti al primo sguardo ma guardati intorno.

Questo concetto di sedute prende ispirazione dalle rivoluzionarie creazioni ideate per Dino Gavina dal designer giapponese Kazuhide Takahama, che dettero straordinari risultati in termini di semplicità, innovazione ed eleganza. Non ho fatto altro che provare ad applicare il suo insegnamento. Un piccolo riferimento anche alla città di Bologna, con le sue mille colonne a sostegno dei famosi portici cittadini.”

-Pierre Gonalons



# DIVANO ALL AROUND 220

Designer:  
Pierre Gonalons

Edizione Paradisoterrestre  
2018

Materiali:  
struttura in poliuretano  
espanso, base e schienale  
in legno multistrato. Rive-  
stimento disponibile in più  
tessuti (Kvadrat/Raf Simons,  
Métaphores)

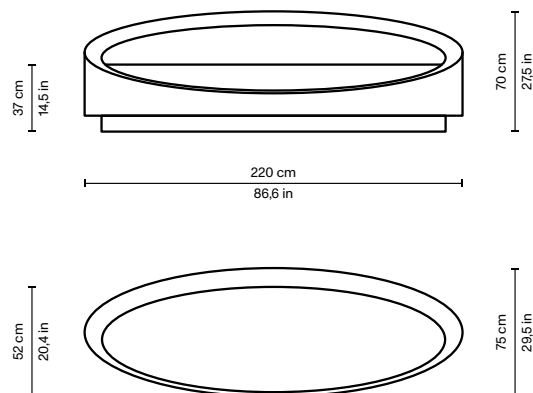
L 220 | P 75 | H 70 cm

“Dopo The Other Side, la mia prima collezione per Paradisoterrestre nel 2017, ho voluto dare continuità a questo concetto poetico di design anche nel 2018 con la nuova collezione All Around.

Il titolo vuole essere un suggerimento a non focalizzarci troppo su quello che potrà essere il risultato finale di un'idea o di una creazione, ma di provare a guardare oltre agli schemi convenzionali, forse qualcosa di interessante potrà accadere. In breve, non fermarti al primo sguardo ma guardati intorno.

Questo concetto di sedute prende ispirazione dalle rivoluzionarie creazioni ideate per Dino Gavina dal designer giapponese Kazuhide Takahama, che dettero straordinari risultati in termini di semplicità, innovazione ed eleganza. Non ho fatto altro che provare ad applicare il suo insegnamento. Un piccolo riferimento anche alla città di Bologna, con le sue mille colonne a sostegno dei famosi portici cittadini.”

-Pierre Gonalons





# TAPPETO ALL AROUND

Designer:  
Pierre Gonalons

Materiali:  
lana e seta di bamboo

Edizione Paradisoterrestre  
2018

Colori:  
gradazioni di blu, gradazioni  
di rosa, gradazioni di verde

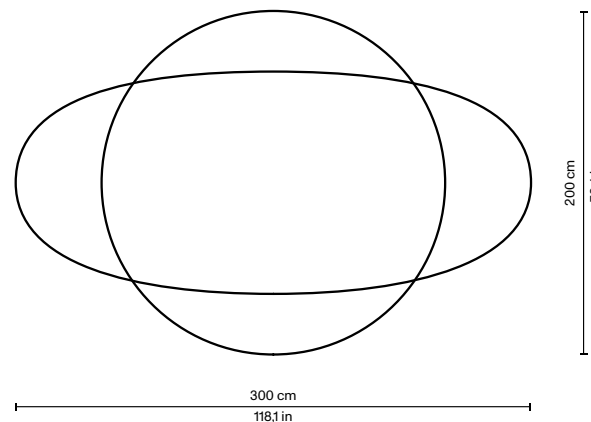
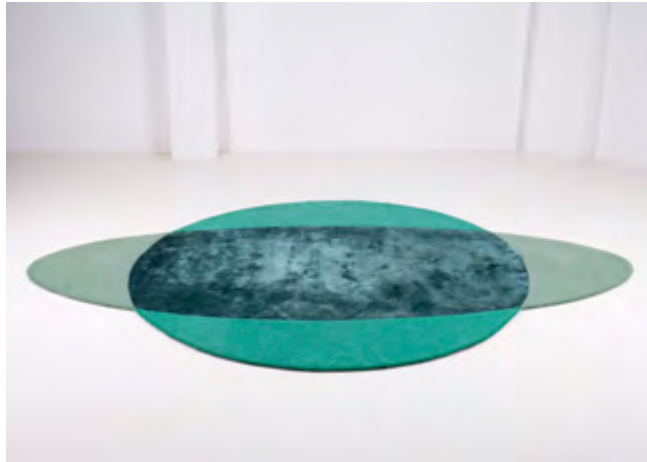
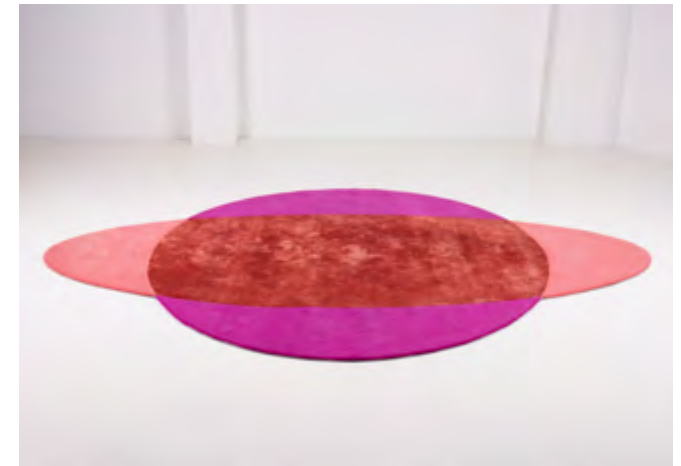
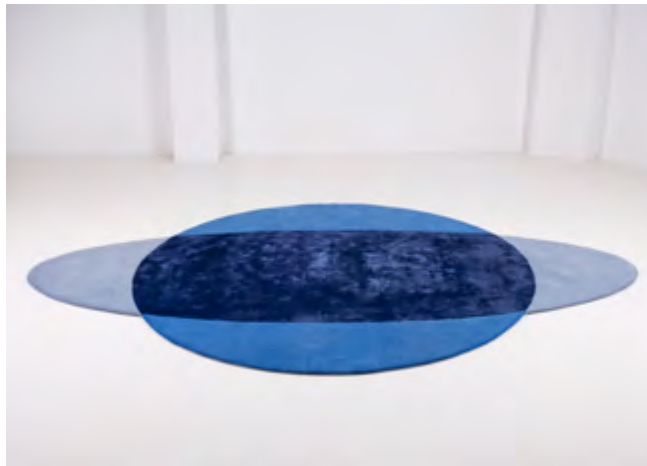
L 300 | P 200 cm

“Dopo The Other Side, la mia prima collezione per Paradisoterrestre nel 2017, ho voluto dare continuità a questo concetto poetico di design anche nel 2018 con la nuova collezione All Around.

Il titolo vuole essere un suggerimento a non focalizzarci troppo su quello che potrà essere il risultato finale di un'idea o di una creazione, ma di provare a guardare oltre agli schemi convenzionali, forse qualcosa di interessante potrà accadere. In breve, non fermarti al primo sguardo ma guardati intorno.”

–Pierre Gonalons

Una nuova proposta di tappeto dove non sono presenti forme squadrate. Dopo The Other Side con la sua piega, il tappeto All Around è un gioco ottico di colori su forme ovali e sferiche. Vuole anche essere un omaggio alle produzioni di Dino Gavina degli anni '70, tra Surrealismo e Pop Art.



---

SEE THROUGH

---

PIERRE  
GONALONS

---

2019/20



# POLTRONA SEE THROUGH

Designer:  
Pierre Gonalons

Edizione Paradisoterrestre  
2019

Materiali:  
struttura in legno multistrato  
di abete e massello di abete,  
poliuretano espanso

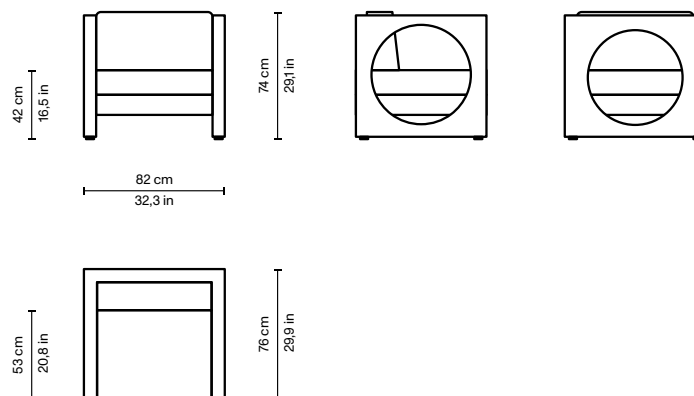
Finiture disponibili: fasce  
in ottone satinato e piedi in  
metallo verniciato o fasce in  
acciaio spazzolato e piedi  
in alluminio. Rivestimento  
disponibile in più tessuti  
(Métaphores, Pierre Frey,  
MISIA)

L 82 | P 76 | H 74 cm

Dopo le collezioni The Other Side (2017) e All Around (2018), See Through è la nuova collezione disegnata da Pierre Gonalons per Paradisoterrestre.

“Ispirata allo spirito concettuale di Paradisoterrestre, See Through rivisita il mood anni '70. Un cubo caratterizzato da aperture circolari su tre lati, che ci trasporta nel tempo e nello spazio: perfetto in un boutique hotel a Monaco come in un jazz club a Tokyo.”

-Pierre Gonalons



# DIVANO SEE THROUGH 152

Designer:  
Pierre Gonalons

Edizione Paradisoterrestre  
2020

Materiali:  
struttura in legno multistrato  
di abete e massello di abete,  
poliuretano espanso

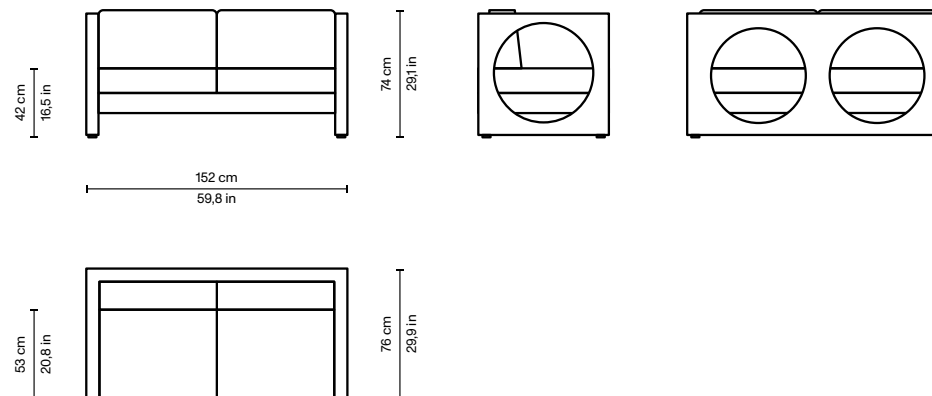
Finiture disponibili: fasce  
in ottone satinato e piedi in  
metallo verniciato o fasce in  
acciaio spazzolato e piedi  
in alluminio. Rivestimento  
disponibile in più tessuti  
(Métaphores, Pierre Frey,  
MISIA)

L 152 | P 76 | H 74 cm

Dopo The Other Side (2017) e All Around (2018), See Through è la nuova collezione disegnata da Pierre Gonalons per Paradisoterrestre.

“Ispirata allo spirito concettuale di Paradisoterrestre, See Through rivisita il mood anni '70. Un divano a due posti caratterizzato da aperture circolari su tre lati, che ci trasporta nel tempo e nello spazio: perfetto in un boutique hotel a Monaco come in un jazz club a Tokyo.”

-Pierre Gonalons





# DIVANO SEE THROUGH 222

Designer:  
Pierre Gonalons

Edizione Paradisoterrestre  
2020

Materiali:  
struttura in legno multistrato  
di abete e massello di abete,  
poliuretano espanso

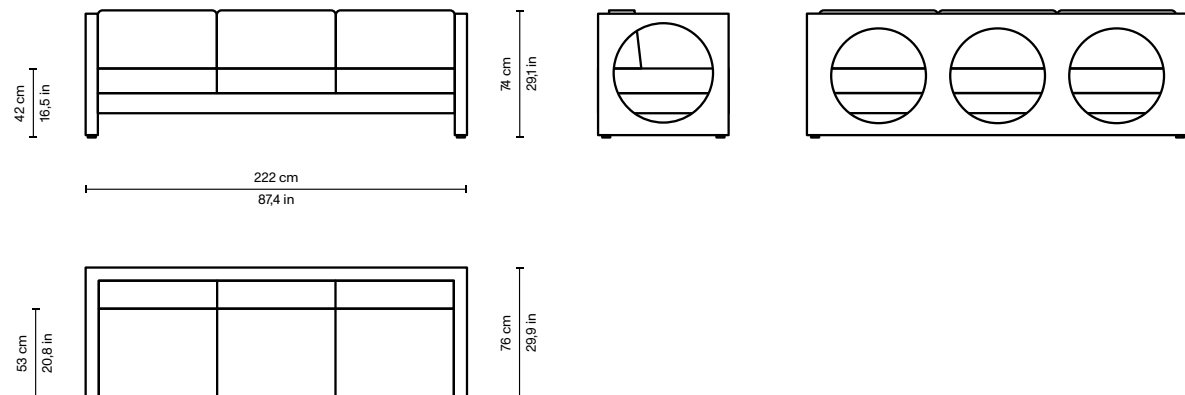
Finiture disponibili: fasce  
in ottone satinato e piedi in  
metallo verniciato o fasce in  
acciaio spazzolato e piedi in  
alluminio. Rivestimento  
disponibile in più tessuti  
(Métaphores, Pierre Frey,  
MISIA)

L 222 | P 76 | H 74 cm

Dopo The Other Side (2017) e All Around (2018), See Through è la nuova collezione disegnata da Pierre Gonalons per Paradisoterrestre.

“Ispirata allo spirito concettuale di Paradisoterrestre, See Through rivisita il mood anni '70. Un divano a tre posti caratterizzato da aperture circolari su tre lati, che ci trasporta nel tempo e nello spazio: perfetto in un boutique hotel a Monaco come in un jazz club a Tokyo.”

-Pierre Gonalons





# ROBERTO MATTA

(1911–2002)

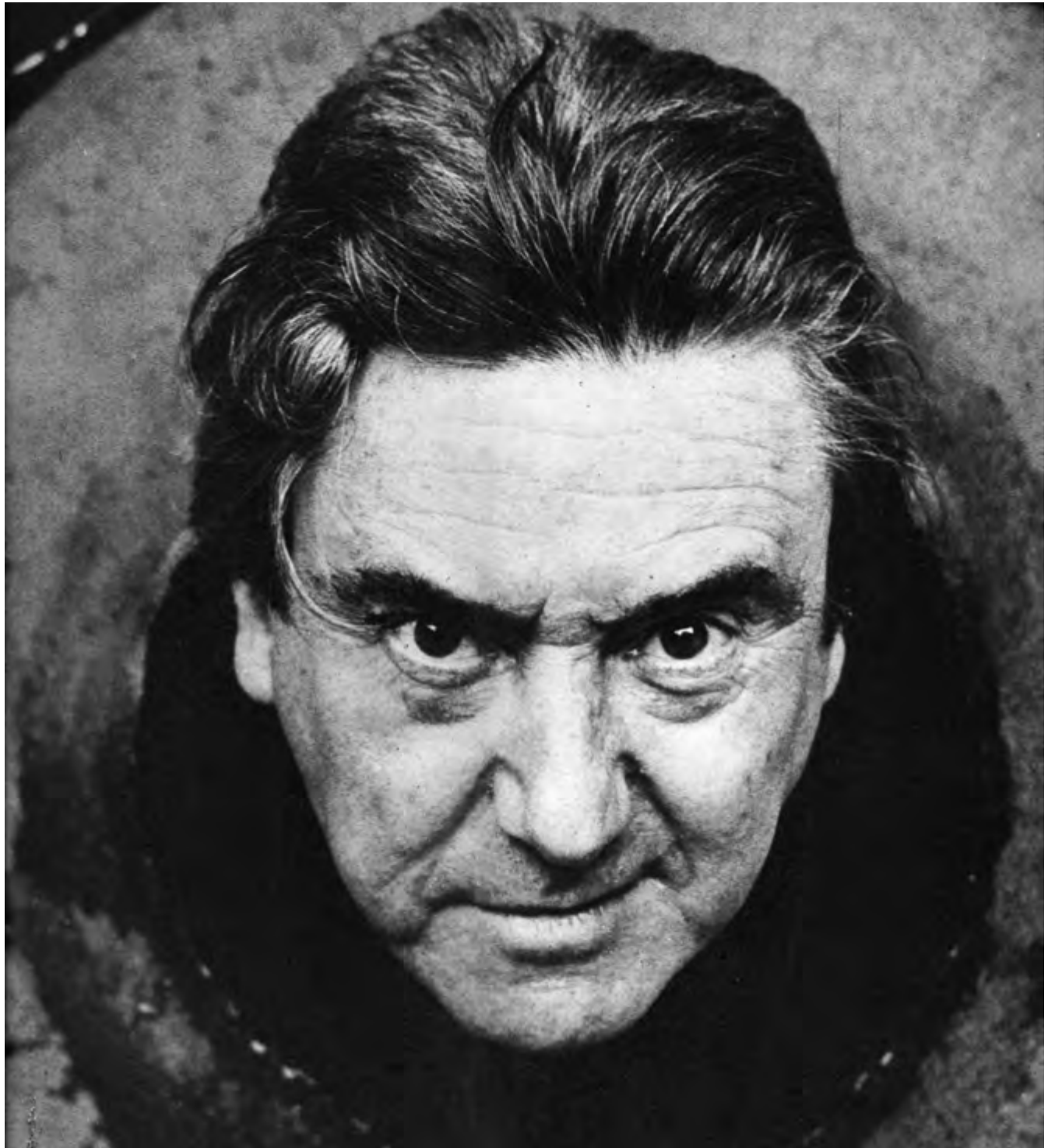


Figura seminale del movimento surrealista e mentore di diversi esponenti dell'espressionismo astratto, Roberto Matta è considerato uno degli artisti più interessanti del XX secolo, con la sua produzione fra arte e design.

Roberto Sebastián Antonio Matta Echaurren nasce a Santiago del Cile dove studia architettura.

Nel 1934 si reca a Parigi per lavorare come apprendista nello studio dell'architetto Le Corbusier. Incontra Salvador Dalí e André Breton e abbandona l'atelier di Le Corbusier per aderire al movimento surrealista. Nel 1939 si ritrova a New York con André Breton, Max Ernst, Yves Tanguy e tutto il gruppo surrealista. Durante gli anni '40 la pittura di Matta anticipa molte innovazioni dell'Espressionismo astratto, influenzando diversi artisti della cosiddetta Scuola di New York, in particolare Gorky e Motherwell. Nel 1948 rompe con i surrealisti e ritorna in Europa, stabilendosi a Roma nel 1953. Alla fine degli anni '50 Matta è un artista di fama internazionale, con opere esposte in importanti musei di Londra, New York, Venezia, Chicago, Roma, Washington e Parigi.

A metà degli anni '60 inizia una collaborazione con Dino Gavina che porterà alla realizzazione di pezzi diventati iconici nel mondo del design quali Malitte (1966) e per la collezione Ultramobile (1971) Margarita, Sacco Alato e MAgriTTA.

Tra le sue mostre più importanti le retrospettive tenute al Museum of Modern Art di New York nel 1957 e al Centre Pompidou a Parigi nel 1985.

---

MALITTE

---

ROBERTO MATTA

---

1966



# MALITTE

Designer:  
Roberto Matta

Edizione Paradisoterrestre  
2019

Prima produzione:  
Gavina (1966 – 1968),  
Knoll International (1968 –  
1974)

Materiali:  
blocchi in poliuretano sagomato. Rivestimento disponibile in più tessuti (Pugi RG, Kvadrat, Kvadrat/Raf Simons, MARIAFLORA)

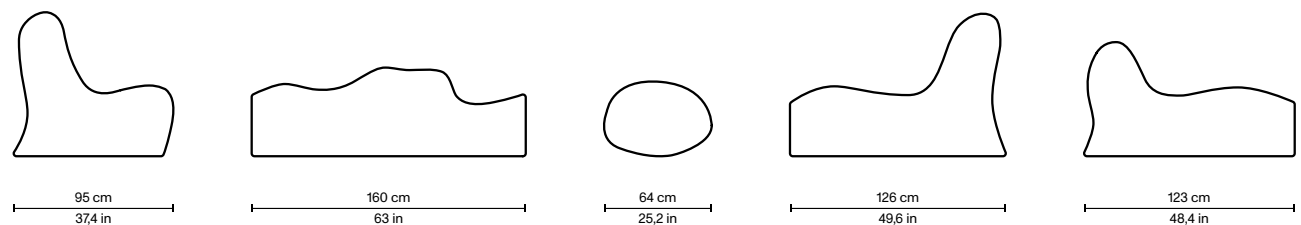
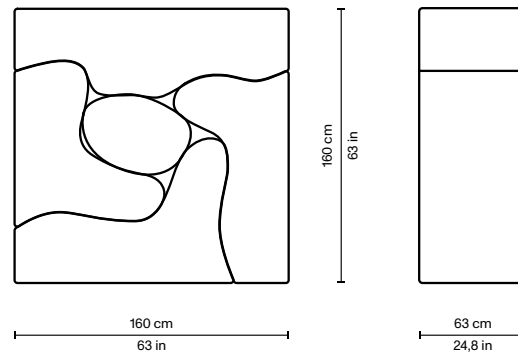
L 160 | P 63 | H 160 cm

Malitte di Roberto Matta è un sistema di sedute, una composizione continuamente modificabile di cinque blocchi in poliuretano.

Una collezione giocosa di forme organiche colorate che possono essere assemblate in un'unica scultura, un "muro" che divide l'ambiente con la sua incombenza formale e concettuale e che all'occorrenza si trasforma istantaneamente in salotto completo: divanetto a due posti, tre sedute e un pouf.

Malitte è parte della collezione permanente del MoMA di New York e della Galleria Nazionale di Roma.

Malitte è disponibile anche in un'inedita versione outdoor, sviluppata grazie alla consulenza tecnica di Frassinago. Malitte outdoor è realizzato con poliuretano ad uso esterno e proposto in due varianti di rivestimento con tessuti Ginostra e Quercia di MARIAFLORA, idro-oleorepellenti e resistenti ai raggi UVA.



---

MARGARITA

---

ROBERTO MATTA

---

1971





# MARGARITA

Designer:  
Roberto Matta

Bronzo:  
86 kg

Edizione Paradisoterrestre  
2019

Alluminio:  
28 kg

Prima produzione:  
Simon International  
– Ultramobile collection, 1971

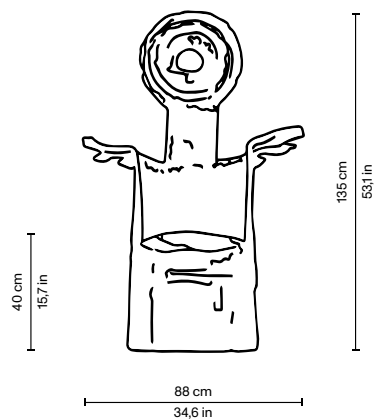
Materiali:  
fusione in bronzo o in  
alluminio

L 88 | P 48 | H 135 cm

Quest'“opera d'arte funzionale” rappresenta in modo esemplare il concetto di Ultramobile, operazione pensata da Dino Gavina nel 1971 col fine di adattare in modo sorprendente l'oggetto surrealista all'uso quotidiano. Margarita è stata fusa in bronzo la prima volta per fermare un'idea: un contenitore aperto come una margherita, un fusto trasformato in trono tribale.

A distanza di quasi 50 anni dai primi prototipi e dai pochissimi esemplari prodotti da Simon International, la riedizione di Margarita nella versione storica in bronzo e in un'inedita versione in alluminio è resa possibile grazie alla collaborazione con Alisée Matta.

Edizione limitata di 25 pezzi per ogni variante, con incisione del numero identificativo e della firma dell'artista. Ogni opera è accompagnata da certificato di autenticità.



---

SACCO ALATO

---

ROBERTO MATTA

---

1971



# SACCO ALATO

Designer:  
Roberto Matta

Bronzo:  
60 kg

Edizione Paradisoterrestre  
2019

Alluminio:  
20 kg

Prima produzione:  
Simon International  
– Ultramobile collection, 1971

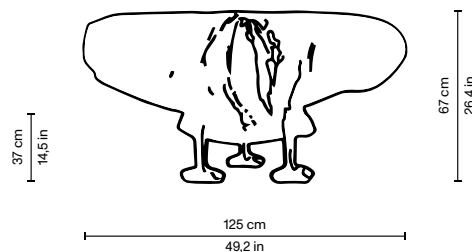
Materiali:  
fusione in bronzo o in allu-  
minio, poliuretano sagomato  
rivestito in velluto di ciniglia

L 125 | P 80 | H 67 cm

Quest'“opera d'arte funzionale” rappresenta in modo esemplare il concetto di Ultramobile, operazione pensata da Dino Gavina nel 1971 col fine di adattare in modo sorprendente l'oggetto surrealista all'uso quotidiano. Sacco Alato nasce in fonderia mentre si realizza Margarita: un sacco di sabbia fuso e spaccato in due, una seduta/scultura con grossi sassi trovati per strada come piedi.

A distanza di quasi 50 anni dai primi prototipi e dai pochissimi esemplari prodotti da Simon International, la riedizione di Sacco Alato nella versione storica in bronzo e in un'inedita versione in alluminio è resa possibile grazie alla collaborazione Alis e Matta.

Edizione limitata di 25 pezzi per ogni variante, con incisione del numero identificativo e della firma dell'artista. Ogni opera   accompagnata da certificato di autenticit .





---

AMATTA

---

ROBERTO MATTA

---

1974



# AMATTA

Designer:  
Roberto Matta

Materiali: resina

Edizione Paradisoterrestre  
2024

Prima produzione: 1974

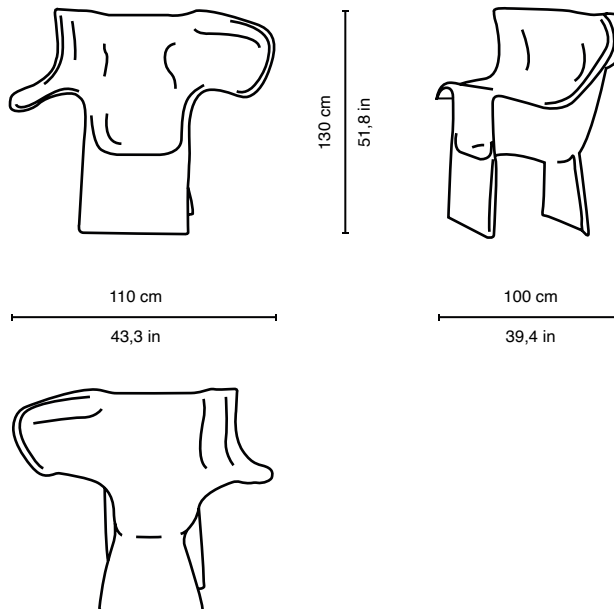
L 110 | P 100 | H 130 cm

Amatta è una seduta in resina dalle linee sinuose, fluide e arrotondate, creata nel 1974 da Roberto Matta. Matta vi si è accoccolato e l'ha modellata attraverso il proprio corpo.

Della seduta furono realizzati tre prototipi, ma non venne mai messa in produzione. Un progetto rimasto in sospeso e che Paradisoterrestre, a 50 anni di distanza, riporta alla luce.

Edizione limitata di 1000 con incisione del numero e firma dell'artista.

Edizione Paradisoterrestre dal numero 2/1000 al 30/1000, su concessione quota parte di Alisée Matta.





# TOBIA SCARPA

(1935)



Nella sua lunga attività professionale Tobia Scarpa si è occupato di architettura, restauro, allestimenti, design, grafica, insegnamento. Dagli anni '60 si afferma come protagonista della progettazione industriale.

Tobia Scarpa è nato nel 1935 a Venezia, dove si laurea in architettura (IUAV) nel 1969. Progettista curioso, nella sua lunga attività professionale si è occupato di architettura, restauro, allestimenti, design, grafica, insegnamento.

A partire dagli anni Sessanta si afferma come protagonista della progettazione industriale, attraverso la collaborazione con Venini, Gavina, Flos, B&B e Cassina. Per Dino Gavina disegna la sedia Pigreco (1960), il divano Bastiano (1960) e il letto Vanessa (1962), pezzi diventati iconici nel panorama del design internazionale. Sempre a fianco dell'imprenditore bolognese, partecipa alla nascita della società Flos, per la quale progetta numerose lampade tra cui Fantasma (1961), Foglio (1966) e Biagio (1968). Lavora poi per una serie di aziende italiane ed estere.

Numerose le abitazioni realizzate per committenti diversi, alcune di nuova edificazione: Casa Lorenzin (1976), Daolio (1988), Meroni (1992); altre frutto di restauri: Villa Fragiacomò (1975), casa Tonolo (1978), casa Casas-Martinez (1989), casa Montezemolo (1992), casa Cacchione (2005) e casa Roversi (2007). Importanti restauri sono stati eseguiti per istituzioni pubbliche e private: Palazzo del Monte a Reggio Emilia (1989), la Loggia dei Cavalieri a Treviso (1990), i Palazzi Brusati Bonasi a Carpi (1994), il museo del Mercato Vecchio di Verona (2000), e le Gallerie dell'Accademia a Venezia (2013) con relativo allestimento delle sale a piano terra del 2015-2019. Ricordiamo infine il piano di recupero dell'Isola della Certosa a Venezia (2010). Su progetto dell'architetto, nel 2020 è stato inaugurato il museo Ca' Scarpa, all'interno di una ex-chiesa in Treviso.

Dal 2001 al 2009 si è dedicato all'insegnamento, alle università di Venezia e Alghero. Ha ottenuto diversi i riconoscimenti internazionali, a partire dal premio Compasso d'Oro del 1969 con la seduta Soriana fino al Compasso d'Oro alla carriera, assegnato nel 2008. Sue opere sono esposte in numerosi musei, come la sedia Libertà al Louvre di Parigi, e sono state selezionate per esposizioni temporanee da importanti istituzioni come la Triennale di Milano e la Biennale di Venezia. Il suo lavoro è stato soggetto di diverse mostre monografiche in Italia e all'estero e di un considerevole numero di pubblicazioni su riviste nazionali e internazionali.

Nel 2020 Tobia Scarpa realizza per Paradisoterrestre tre opere in edizione limitata partendo da una interpretazione di Melencolia I, enigmatico capolavoro della produzione incisoria di Albrecht Dürer.

---

FESTUCA LAPIS

---

TOBIA SCARPA

---

2020



# FESTUCA LAPIS

Designer:  
Tobia Scarpa

Materiali:  
marmo di Carrara

Edizione Paradisoterrestre  
2020

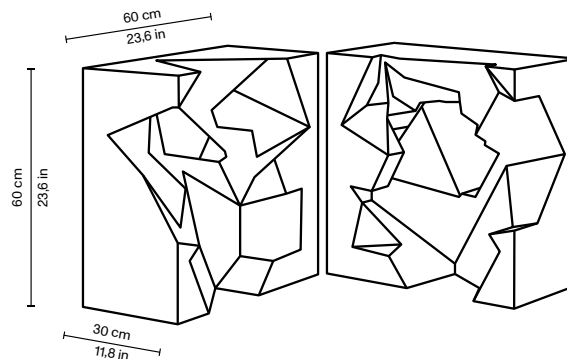
Nr. 2 blocchi  
L 60 | P 30 | H 60 cm

Un inedito progetto artistico dell'architetto veneziano che, in occasione della mostra Tobia Scarpa \_ Dall'arte della misura silenziosamente (Galleria Paradisoterrestre – Bologna, 2020), realizza tre opere in edizione limitata per Paradisoterrestre, partendo da un'interpretazione di Melencolia I, capolavoro della produzione incisoria di Albrecht Dürer del 1514.

Tobia Scarpa scompone la rappresentazione, estrapolando due elementi cardine presenti nell'incisione düreriana legati all'ambito strettamente geometrico-matematico: il poliedro e il quadrato magico.

Dall'indagine sul misterioso solido di Dürer – una suggestione tramandata dal padre Carlo Scarpa – nasce la scultura Festuca Lapis, composta da due blocchi in marmo di Carrara.

L'opera – pezzo unico – è accompagnata da un certificato di autenticità.



---

# GEOMETRIE NASCOSTE

---

## TOBIA SCARPA

---

### 2020





# GEOMETRIE NASCOSTE

Designer:  
Tobia Scarpa

Materiali:  
stampa su carta Fabriano  
"Tiepolo" 290gr, cornice in  
alluminio con doppio vetro

Edizione Paradisoterrestre  
2020

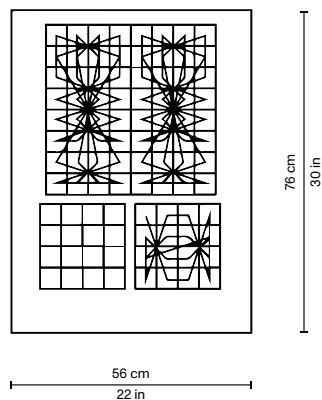
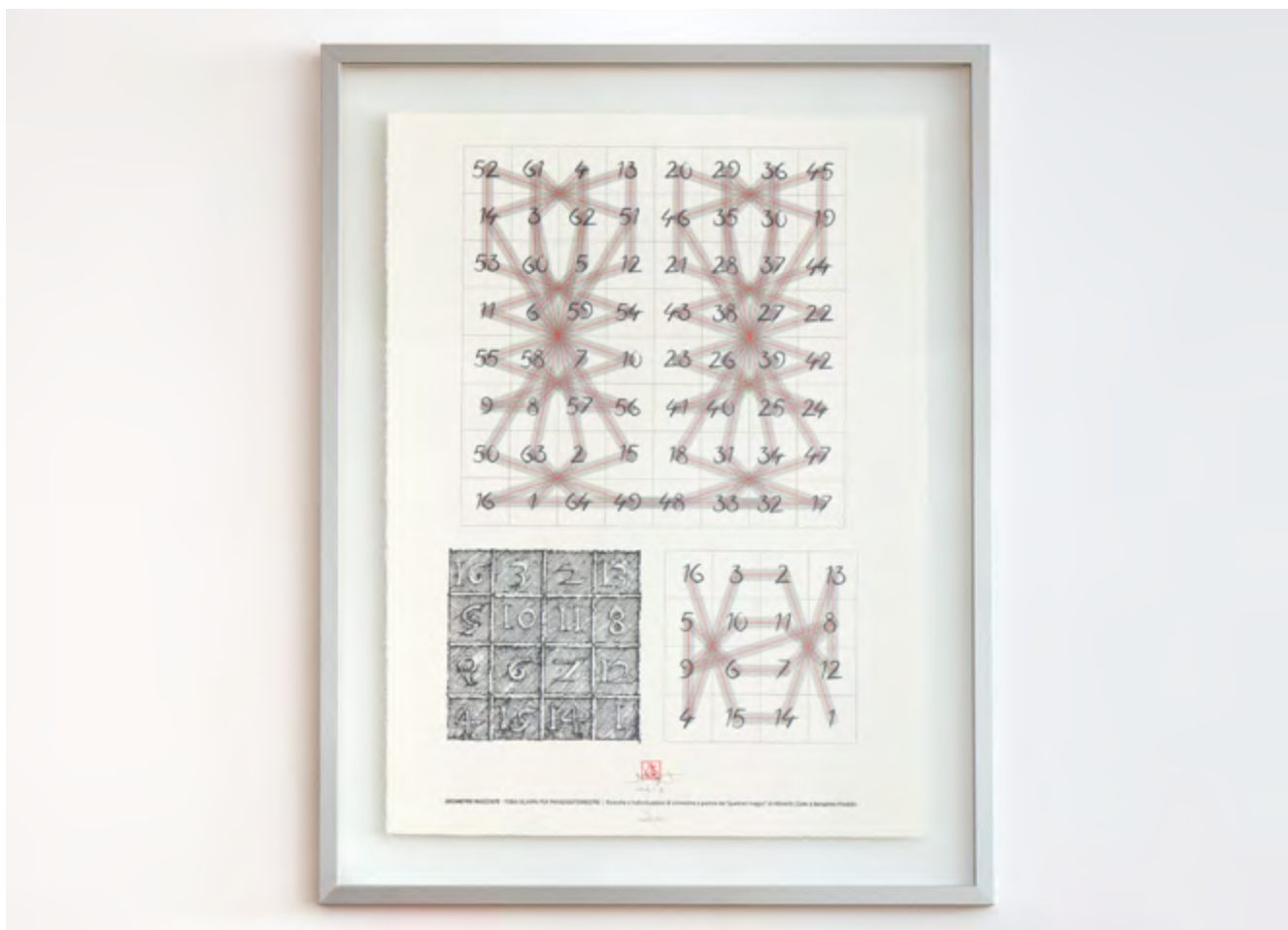
Stampa  
L 56 | H 76 cm  
L 22 | H 30 in

Cornice  
L 70 | H 90 cm

Un inedito progetto artistico dell'architetto veneziano che, in occasione della mostra Tobia Scarpa \_ Dall'arte della misura silenziosamente (Galleria Paradisoterrestre – Bologna, 2020), realizza tre opere in edizione limitata per Paradisoterrestre, partendo da un'interpretazione di Melencolia I, capolavoro della produzione incisoria di Albrecht Dürer del 1514.

Tobia Scarpa scompone la rappresentazione, estrapolando due elementi cardine presenti nell'incisione düreriana legati all'ambito strettamente geometrico-matematico: il poliedro e il quadrato magico.

In Geometrie Nascoste – stampa in tiratura limitata di 100 copie firmate e numerate – l'architetto si confronta con il quadrato magico, ricercando e individuando simmetrie nelle configurazioni numeriche di Dürer e di Benjamin Franklin.



---

SCUDO MAGICO

---

TOBIA SCARPA

---

2020



# SCUDO MAGICO

Designer:  
Tobia Scarpa

Edizione Paradisoterrestre  
2020

Materiali:  
struttura in metallo con sal-  
dature in ottone, basamento  
circolare in ferro naturale,  
sfera in ottone che permette  
la rotazione manuale della  
scultura

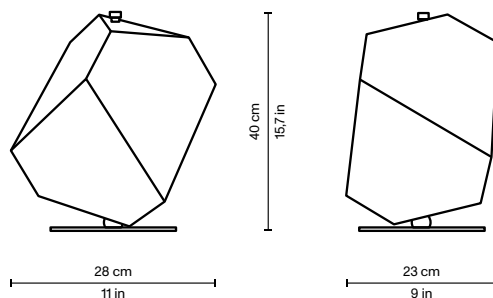
L 28 | H 40 | Ø 23 cm

Un inedito progetto artistico dell'architetto veneziano che, in occasione della mostra Tobia Scarpa \_ Dall'arte della misura silenziosamente (Galleria Paradisoterrestre – Bologna, 2020), realizza tre opere in edizione limitata per Paradisoterrestre, partendo da un'interpretazione di Melencolia I, capolavoro della produzione incisoria di Albrecht Dürer del 1514.

Tobia Scarpa scompone la rappresentazione, estrapolando due elementi cardine presenti nell'incisione düreriana legati all'ambito strettamente geometrico-matematico: il poliedro e il quadrato magico.

Dall'indagine sul misterioso solido di Dürer – una suggestione tramandata dal padre Carlo Scarpa – nasce la scultura Scudo Magico in ferro e ottone.

L'opera – in edizione limitata di 9 esemplari – è accompagnata da un certificato di autenticità.



Crediti fotografici:

Archivio fotografico:

---

Santi Caleca  
Alba Deangelis  
Bruno Elisei  
Hugo Glendinning  
Giovanni Gori  
Stephan Julliard  
Jill Kennington  
Giorgio Liverani  
Lorenzo Pennati  
Elena Rosignoli  
Andrea Rossetti  
Alessandro Saletta  
Matthieu Salvaing  
Casper Sejersen  
Mattia Tonelli  
Alberto Vendrame  
Claudia Zalla

Paradisoterrestre

# paradisoterrestre

---

© Paradisoterrestre 2025

Sede Legale  
Paradisoterrestre srl  
Via I Maggio, 77  
40064 Ozzano dell'Emilia (Bo) Italia

[info@paradisoterrestre.it](mailto:info@paradisoterrestre.it)

[paradisoterrestre.it](http://paradisoterrestre.it)

[@paradisoterrestreofficial](https://www.instagram.com/paradisoterrestreofficial)